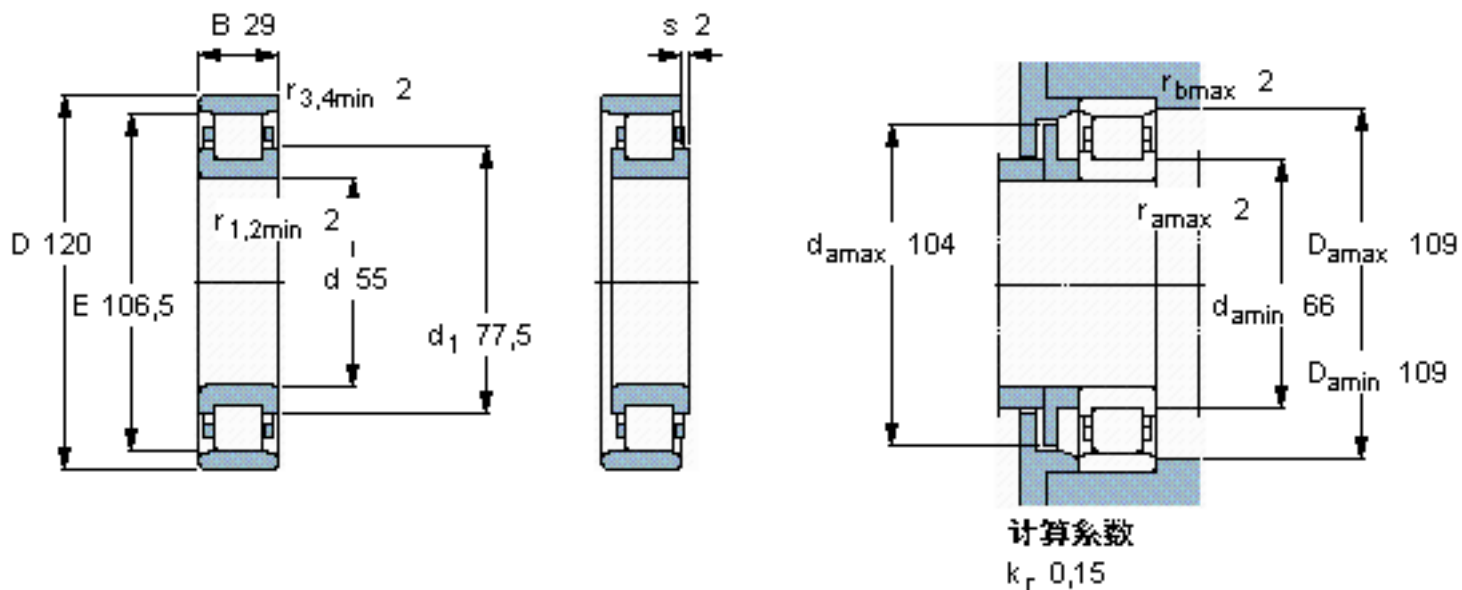


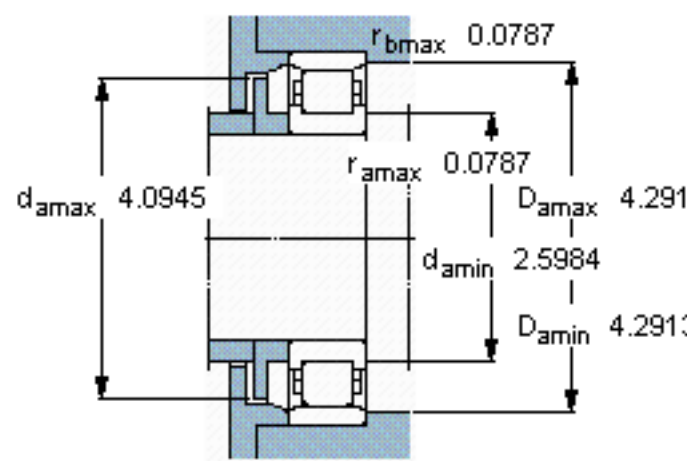
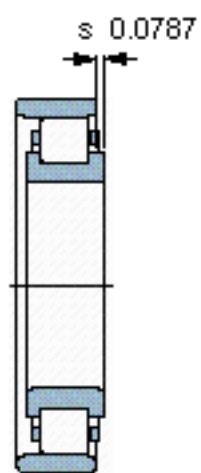
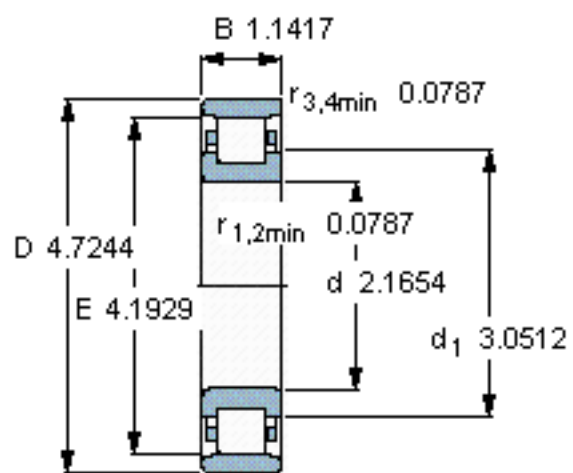
SKF N 311 ECMB \*参数

|        |             |              |       |     |
|--------|-------------|--------------|-------|-----|
| 主要尺寸   | d           | 55           | mm    | -   |
|        | D           | 120          | mm    | -   |
|        | B           | 29           | mm    | -   |
| 基本额定载荷 | C           | 156000       | N     | 动载荷 |
|        | $C_0$       | 143000       | N     | 静载荷 |
| 疲劳载荷极限 | $P_u$       | 18600        | N     | -   |
| 额定转速   | 参考转速        | 6000         | r/min | -   |
|        | 极限转速        | 9500         | r/min | -   |
| 重量     | 重量          | 1570         | g     | -   |
| 型号     | * SKF 探索者轴承 | N 311 ECMB * | -     | -   |
| 角圈     | 型号          | -            | -     | -   |

SKF N 311 ECMB \*图片



参考资料:<http://www.sozhou.com/p/600409e2.html>



计算系数  
 $k_r$  0,15