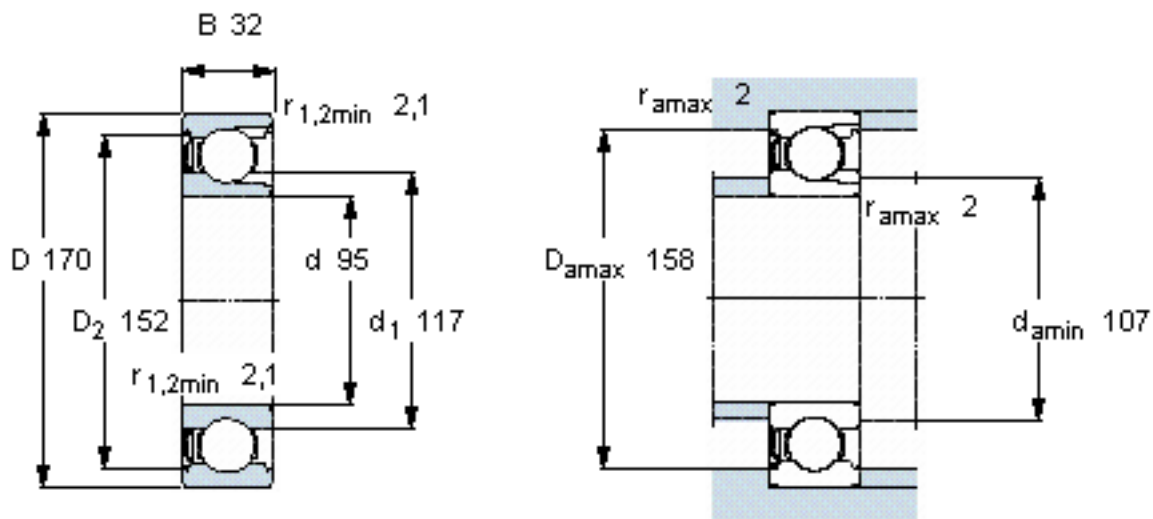


SKF 219-Z参数

主要尺寸	d	95	mm	-
	D	170	mm	-
	B	32	mm	-
基本额定载荷	C	121000	N	动载荷
	C_0	122000	N	静载荷
疲劳载荷极限	P_u	4500	N	-
额定转速	参考转速	6700	r/min	-
	极限转速	4300	r/min	-
重量	重量	2700	g	-
型号	型号	219-Z	-	-

SKF 219-Z图片

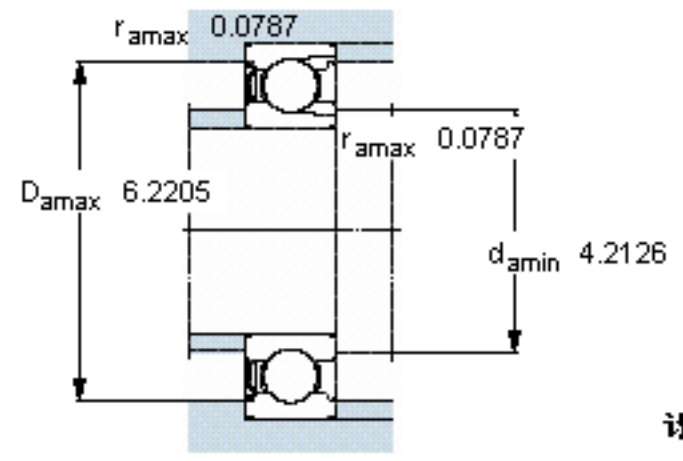
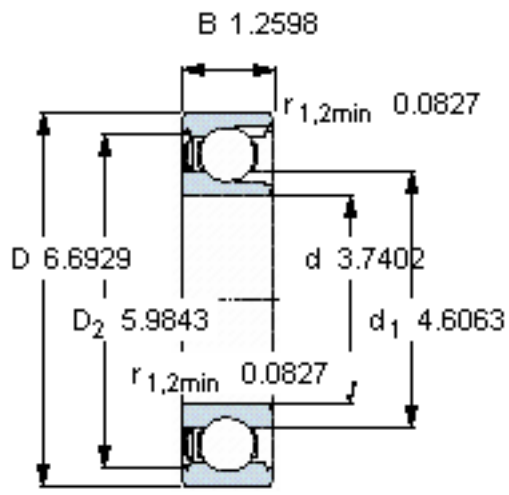


计算系数

$k_r = 0,04$

$f_0 = 14,4$

参考资料: <http://www.sozhou.com/p/603a1ae9.html>



计算系数
 k_r 0,04
 f_0 14,4