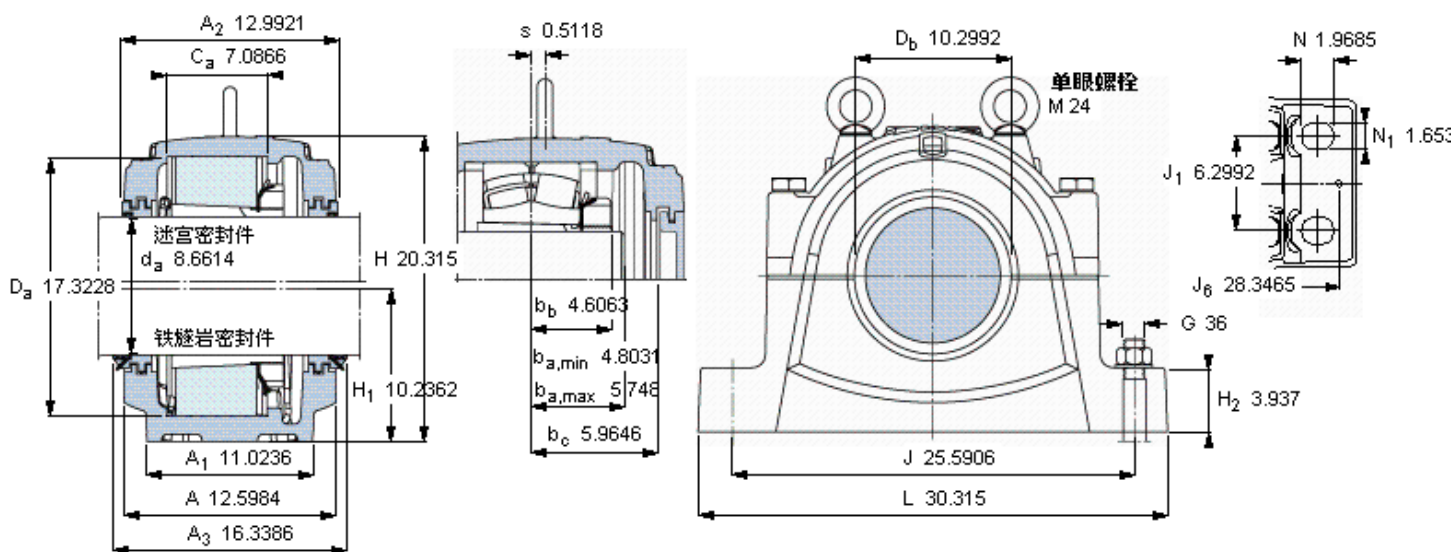


### SKF SNL 3248参数

轴	$d_a$	220	mm	-
适用的轴承	球面滚子轴承	23248 K	-	-
	CARB轴承	-	-	-
主要尺寸	A	320	mm	-
	L	770	-	-
	H	516	-	-
	$H_1$	260	-	-
	重量	重量	221000	g
型号	仅限轴承座	SNL 3248	-	-
	迷宫密封件	TS 52/220	-	-
	铁燧岩密封件	TNF 52/220	-	-
	端盖	ETS 52	-	-

### SKF SNL 3248图片



#### 适用的SKF轴承和附件

轴承	紧定套	定位环
23248 CCK/W33	OH 2348 H	2 FRB 10/440
-	-	-

#### 脂量, 公斤

初步填充	0.1693
重新油脂	0.0126

#### 密封件

迷宫密封件	TS 52/220
铁燧岩密封件	TNF 52/220

#### 端盖

ETS 52

#### 有帽螺栓

尺寸 [毫米]	M 30x200
推荐的紧固	
扭矩 [Nm]	400
最大允许负荷 [kN]	
$F_{120^\circ}$	1240
$F_{150^\circ}$	720
$F_{180^\circ}$	620

#### 适用的固定螺栓

尺寸 [毫米]	36
尺寸 [英寸]	1 3/8
推荐的紧固	
扭矩 [Nm]	2280

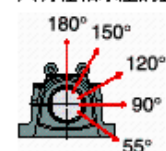
#### 销钉尺寸

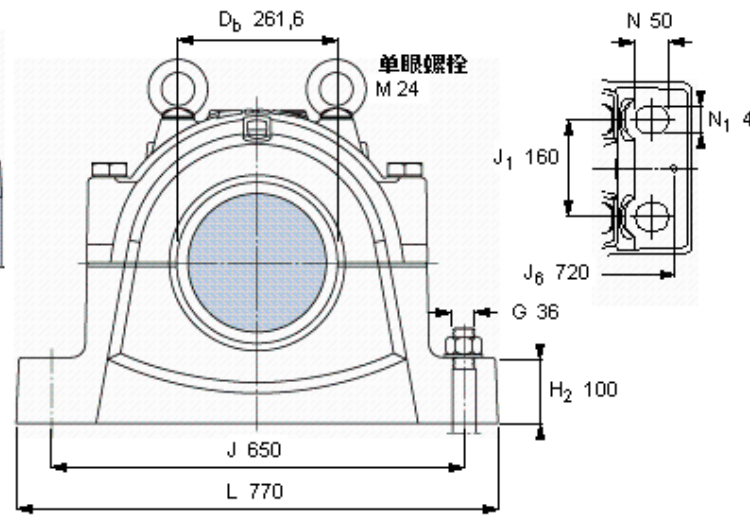
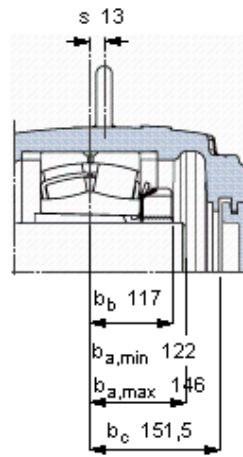
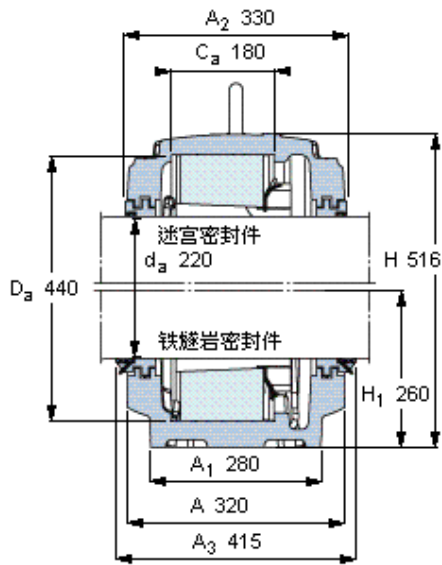
径(最大)	0.7874
中心距离 $J_6$	28.3465

#### 断裂负荷, 轴承箱, kN

$P_{0^\circ}$	3800
$P_{55^\circ}$	4700
$P_{90^\circ}$	2300
$P_{120^\circ}$	1700
$P_{150^\circ}$	1500
$P_{180^\circ}$	1900
$P_a$	670

才需要遵守 $P_0$ 的限制  
础面积不受到支持时,  
只有在轴承座的整个基





**适用的SKF轴承和附件**

**轴承**

23248 CCK/W33

**紧定套**

OH 2348 H

**定位环**

2 FRB 10/440

**脂量, 公斤**

初步填充

4,3

重新油脂

0,32

**密封件**

迷宫密封件

TS 52/220

铁氟岩密封件

TNF 52/220

**端盖**

ETS 52

**有帽螺栓**

尺寸 [毫米]

M 30x200

推荐的紧固

400

扭矩 [Nm]

最大允许负荷 [kN]

F<sub>120°</sub> 1240

F<sub>150°</sub> 720

F<sub>180°</sub> 620

**断裂负荷, 轴承箱, kN**

P<sub>0°</sub> 3800

P<sub>55°</sub> 4700

P<sub>90°</sub> 2300

P<sub>120°</sub> 1700

P<sub>150°</sub> 1500

P<sub>180°</sub> 1900

P<sub>a</sub> 670

才需要遵守P0°的限制  
础面积不受到支持时,  
只有在轴承座的整个基

**适用的固定螺栓**

尺寸 [毫米]

36

尺寸 [英寸]

1 3/8

推荐的紧固

扭矩 [Nm]

2280

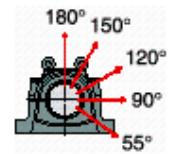
**销钉尺寸**

径(最大)

20

中心距离 J<sub>6</sub>

720



参考资料: <http://www.sozhou.com/p/604adf9d.html>