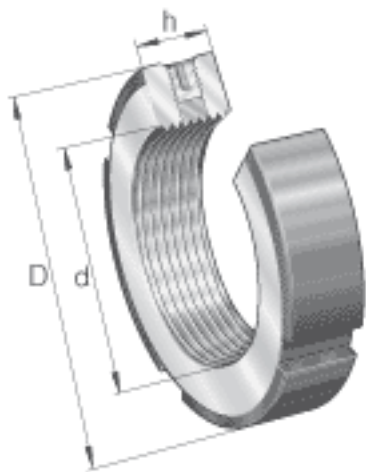


INA ZMA40/75参数

尺寸	d	M40x1.5		-
	D	75	mm	-
	h	30	mm	-
	b	6	mm	-
	c	15	mm	-
	d ₁	69	mm	-
	m	M8		平头螺钉螺纹
	t	2.5	mm	-
	重量	m	670	g
平头螺钉的锁紧力矩	M _m	15	Nm	平头螺钉的锁紧力矩
轴向载荷	F _{aB}	520000	N	最大轴向载荷
起动力矩	M _L	95	Nm	起动力矩
参考拧紧力矩	M _{AL}	55	Nm	对于启动力矩的参考拧紧力矩
质量惯性矩	M _M	6.72	kg x cm ²	质量惯性矩

INA ZMA40/75图片





参考资料:<http://www.sozhou.com/p/60571ac2.html>