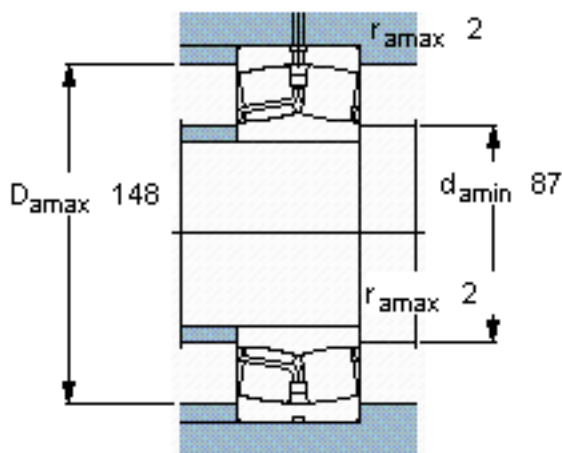
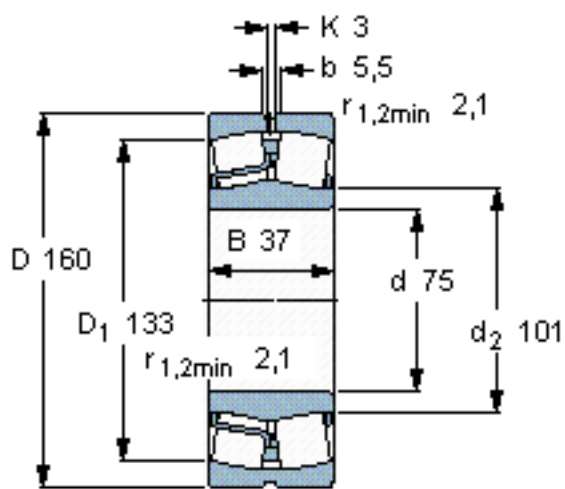


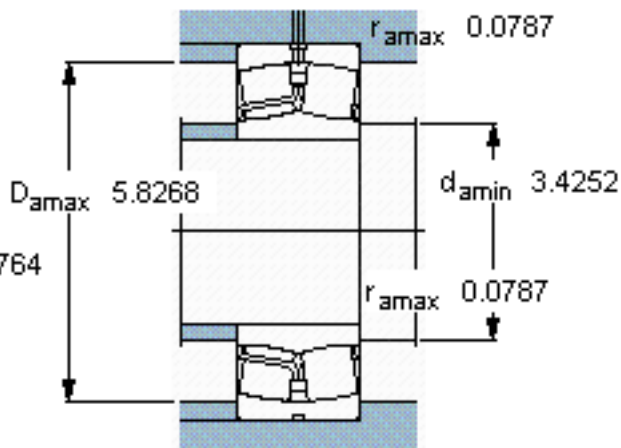
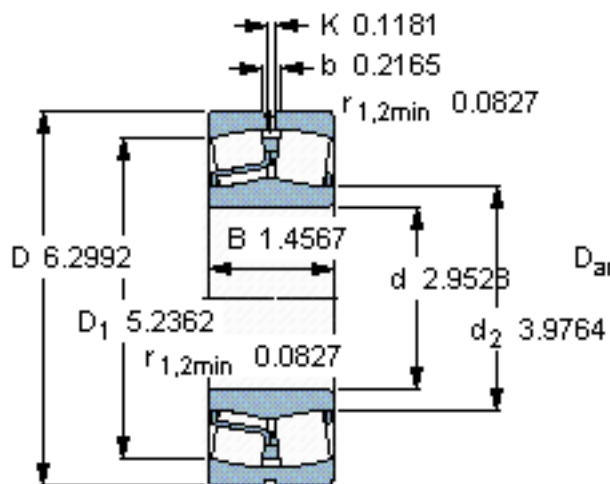
SKF 21315 E *参数

主要尺寸	d	75	mm	-
	D	160	mm	-
	B	37	mm	-
基本额定载荷	C	285000	N	动载荷
	C_0	325000	N	静载荷
疲劳载荷极限	P_u	34500	N	-
额定转速	参考转速	4000	r/min	-
	极限转速	5600	r/min	-
重量	重量	3750	g	-
型号	* SKF 探索者轴承	21315 E *	-	-

SKF 21315 E *图片



计算系数
e 0,22
 Y_1 3
 Y_2 4,6
 Y_0 2,8



计算系数
e 0,22
 Y_1 3
 Y_2 4,6
 Y_0 2,8

参考资料:<http://www.sozhou.com/p/606c8f90.html>