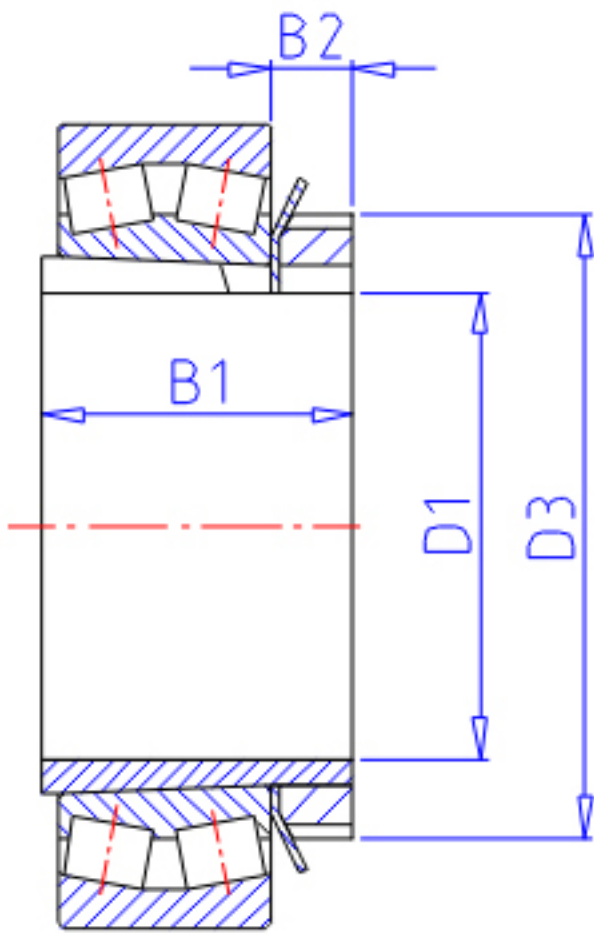


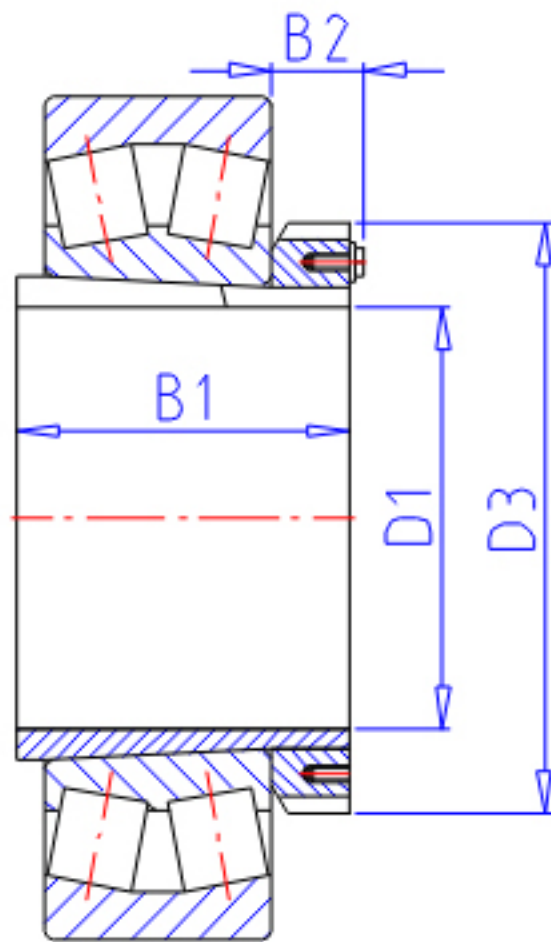
NTN LH-22217BK;H317X参数

主要尺寸	D1	75	mm	-
	B1	63	mm	-
	D3	110	mm	-
	B2	18	mm	-
	型号	ORDER	LH-22217BK;H317X	型号
安装尺寸	DA1	91	mm	(最小)
	DB1	100.5	mm	(最大)
	BA	12	mm	(最小)
	DA2	0	mm	(最小)
	DA	140	mm	(最大)
	RAS	2	mm	(最大)
重量	MASS	1180	g	重量
极限转速	LSG	1 800	r/min	脂润滑

NTN LH-22217BK;H317X图片



$D1 \leq 180\text{mm}$



$D1 \geq 200\text{mm}$

参考资料:<http://www.sozhou.com/p/608e8854.html>

