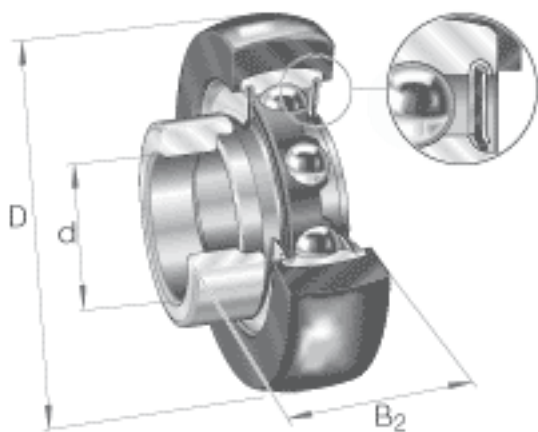


INA RABRB12/47-FA106参数

尺寸	d	12	mm	-
	D	47.3	mm	-
	B ₂	30.9	mm	-
	B ₁	28.6	mm	-
	C	17.6	mm	-
	D ₂	33.5	mm	-
	d _{3 max}	28	mm	-
	S ₁	22.1	mm	-
说明				运转温度从 -20°C到 +85°C
重量	m	150	g	质量
说明		70		橡胶圈：硬度，A 栏
基本额定载荷	C _g	840	N	橡胶圈：承载能力
	C _r	9600	N	基本额定动载荷，径向
	C _{0r}	4750	N	基本额定静载荷，径向
说明		RABR39/46		橡胶条的型号
		RAE12-NPP-B-FA106		轴承的型号
		6203		相关轴承决定当量载荷。

INA RABRB12/47-FA106图片



参考资料：<http://www.sozhou.com/p/60c4d965.html>

