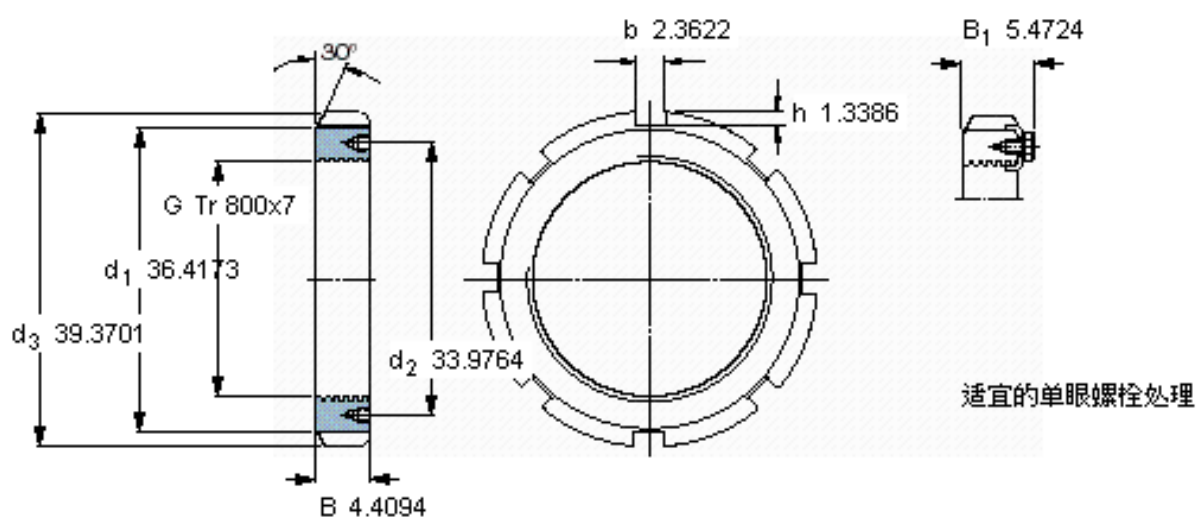
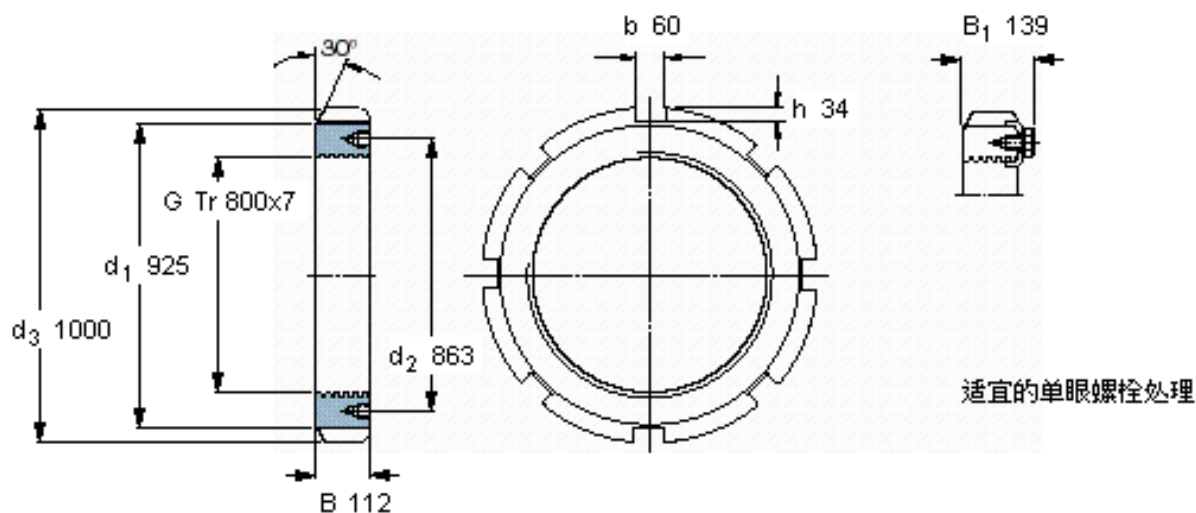


SKF HM 31/800参数

螺纹尺寸	螺纹尺寸	800	mm	-
主要尺寸	d_3	1000	mm	-
	B	112	mm	-
	G	Tr 800x7	-	-
重量	重量	202000	g	-
型号	无锁定夹的锁定螺母	HM 31/800	-	-
	适当的锁定垫圈	MS 31/800-750	-	-
	appropriate_spanner	-	-	-

SKF HM 31/800图片



参考资料: <http://www.sozhou.com/p/60d4eb33.html>