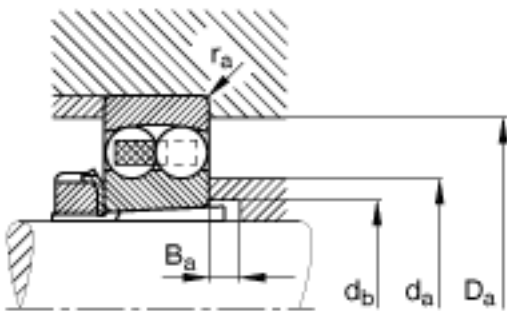
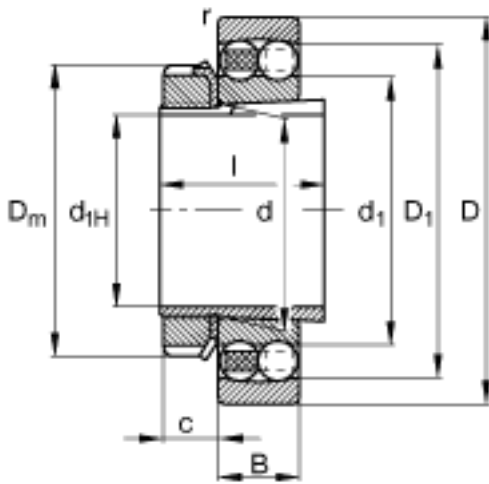
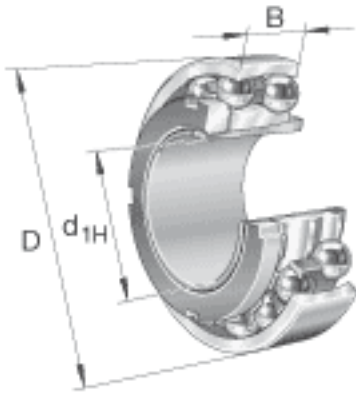


FAG 1316-K-M-C3 + H316参数

疲劳极限载荷	C_{ur}	1810	N	疲劳极限载荷，径向
尺寸	d_{1H}	70	mm	-
	D	170	mm	-
	B	39	mm	-
	$B_{a\ min}$	5	mm	-
	c	17	mm	-
	D_1	144.3	mm	-
	$D_{a\ max}$	158	mm	-
	D_m	105	mm	-
	d	80	mm	-
	d_1	110.2	mm	-
	$d_{a\ max}$	107	mm	-
	$d_{b\ min}$	85	mm	-
	l	59	mm	-
	$r_{a\ max}$	2.1	mm	-
	$r_{s\ min}$	2.1	mm	-
	说明		H316	
重量	m	4500	g	质量
	m_1	1040	g	质量，紧定套
基本额定载荷	C_r	89000	N	基本额定动载荷，径向
计算系数	e	0.22		-
	Y_1	2.87		-
	Y_2	4.44		-
基本额定载荷	C_{0r}	33000	N	基本额定静载荷，径向
计算系数	Y_0	3		-
极限转速	n_G	6000	r/min	极限转速
参考转速	n_B	6300	r/min	参考速度

FAG 1316-K-M-C3 + H316图片



参考资料:<http://www.sozhou.com/p/610823c6.html>