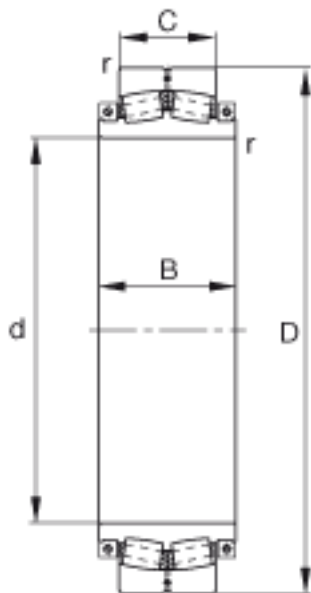
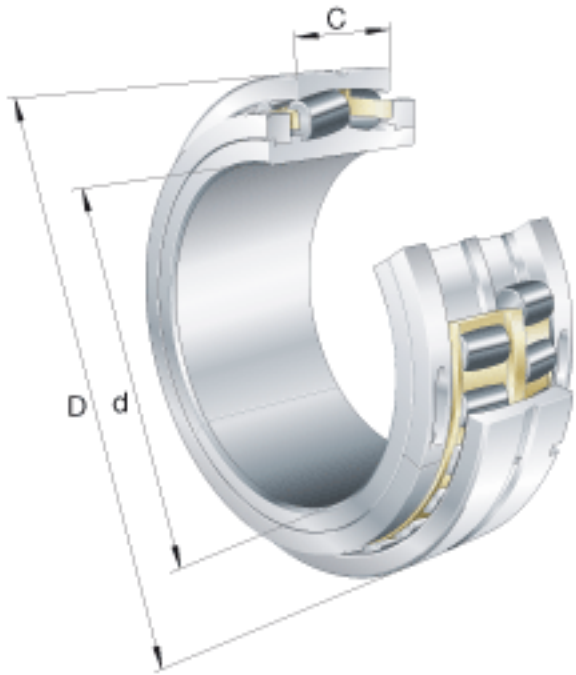


FAG 239SM560-MA参数

| | | | | |
|--------|--------------|---------|-------|------------------------|
| 重量 | m | 356000 | g | 质量 |
| 基本额定载荷 | C_r | 2900000 | N | 基本额定动载荷，径向 |
| 计算系数 | e | 0.17 | | - |
| | Y_1 | 3.95 | | - |
| | Y_2 | 5.88 | | - |
| 基本额定载荷 | C_{0r} | 7100000 | N | 基本额定静载荷，径向 |
| 计算系数 | Y_0 | 3.86 | | - |
| 极限转速 | n_G | 170 | r/min | 极限转速 |
| 疲劳极限载荷 | C_{ur} | 530000 | N | 疲劳极限载荷，径向 |
| 轴向许用载荷 | $F_{a \max}$ | 60000 | N | 轴向许用载荷，适用于 无轴向支撑的内圈 |
| 锁紧力矩 | M_a | 69 | Nm | 每个锁紧螺钉的锁紧力矩 |
| 尺寸 | d | 560 | mm | - |
| | D | 800 | mm | - |
| | C | 150 | mm | - |
| | B | 235 | mm | - |
| | D_s | 690 | mm | - |
| | r_{\min} | 5 | mm | - |

FAG 239SM560-MA图片





参考资料:<http://www.sozhou.com/p/611e40d9.html>