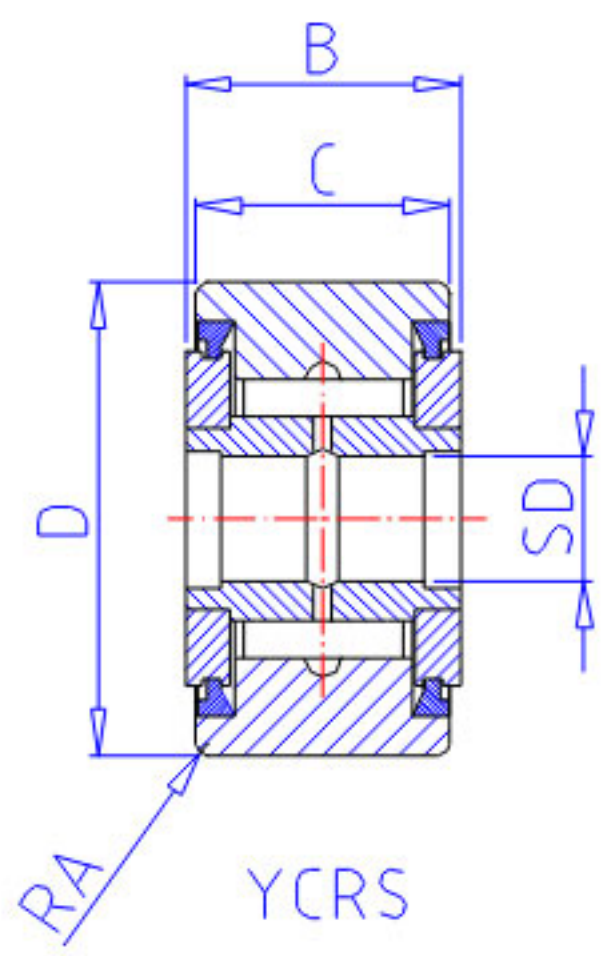
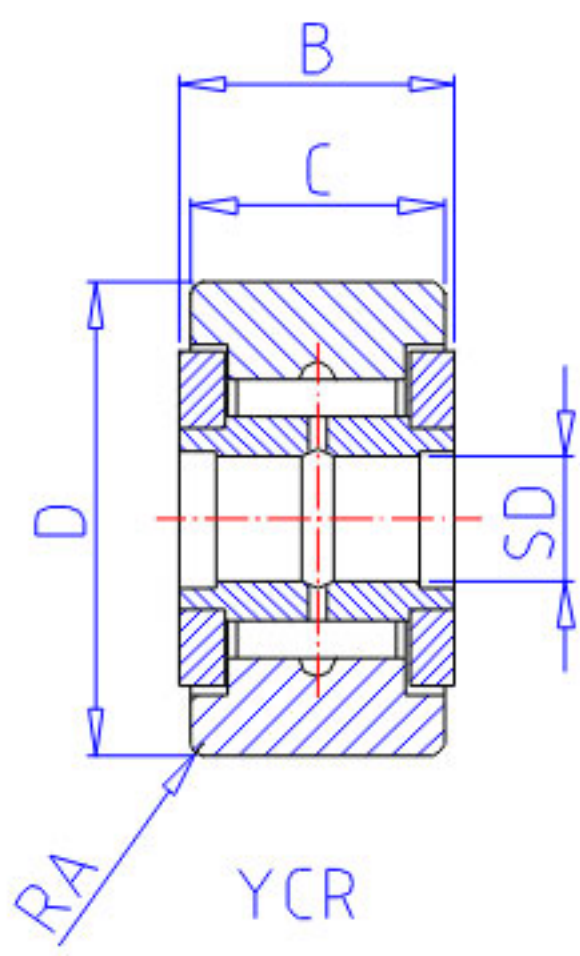
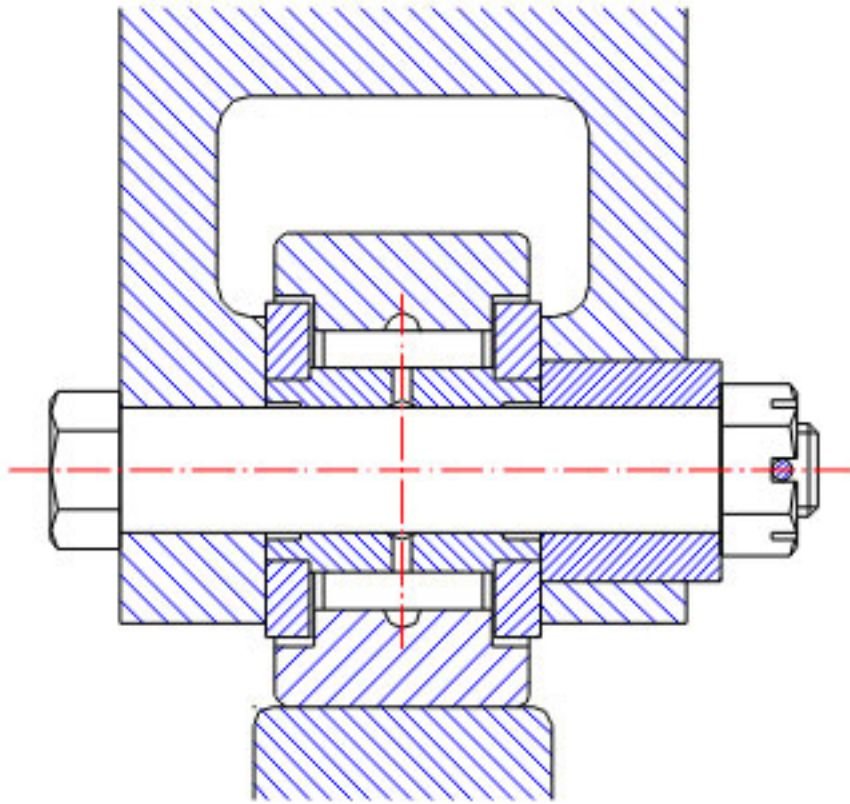


NSK YCR-26参数

型号	型号	YCR-26		-
外形尺寸	SD	11.112	mm	内径
	D	41.275	mm	外径
	C	22.22	mm	宽度
	B	23.81	mm	宽度
基本额定载荷	CR	21700	N	动载荷
	COR	42000	N	静载荷
	CR2	2220	kgf	动载荷
	COR2	4250	kgf	静载荷
滚轮极限载荷	LTL1	16300	N	滚轮极限载荷
重量	MASS	225	g	重量
挡肩尺寸	F	22.6	mm	(最小)
外形尺寸	RA	0.8	mm	-

NSK YCR-26图片





参考资料:<http://www.sozhou.com/p/6130f310.html>

