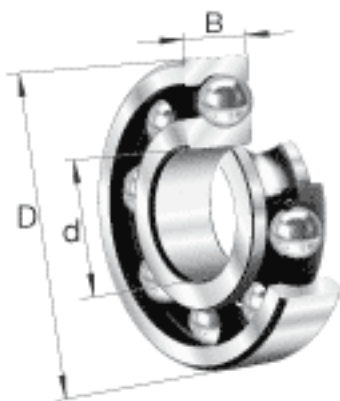
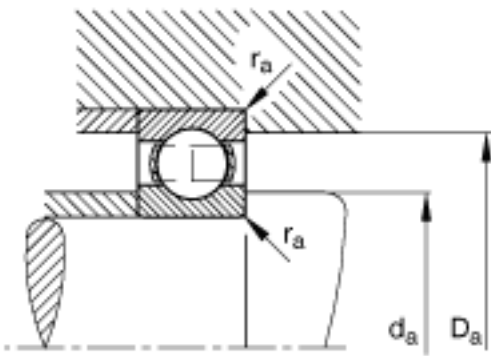
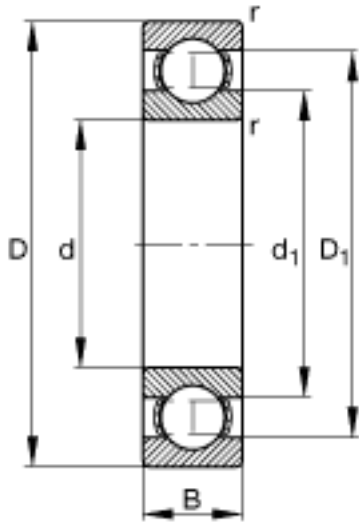


FAG 6308参数

尺寸	d	40	mm	-
	D	90	mm	-
	B	23	mm	-
	D_1	74.6	mm	-
	$D_{a \max}$	81	mm	-
	d_1	55.6	mm	-
	$d_{a \min}$	49	mm	-
	$r_{a \max}$	1.5	mm	-
参考转速	n_B	9000	r/min	参考速度
疲劳极限载荷	C_{ur}	1640	N	疲劳极限载荷，径向
极限转速	n_G	10800	r/min	极限转速
尺寸	r_{\min}	1.5	mm	-
重量	m	640	g	质量
基本额定载荷	C_r	45500	N	基本额定动载荷，径向
	C_{0r}	25000	N	基本额定静载荷，径向

FAG 6308图片





参考资料:<http://www.sozhou.com/p/613fd523.html>