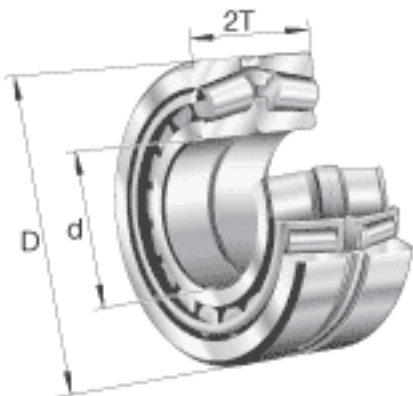


FAG 32034-X-N11CA参数

尺寸	d	170	mm	-	
	D	260	mm	-	
	2T	114	mm	-	
	2B	114	mm	-	
	A	28	mm	-	
	$C_{a \min}$	10	mm	-	
	$D_{a \max}$	248	mm	-	
	$D_{a \min}$	230	mm	-	
	$d_{a \max}$	187	mm	-	
	$r_{3, 4 \min}$	2.5	mm	-	
	$r_{b \max}$	2.5	mm	-	
	重量	m	23500	g	质量
	基本额定载荷	C_r	860000	N	基本额定动载荷, 径向
C_{0r}		1770000	N	基本额定静载荷, 径向	
计算系数	e	0.44		-	
	Y_0	1.49		-	
	Y_1	1.52		-	
	Y_2	2.26		-	
疲劳极限载荷	C_{ur}	211000	N	疲劳极限载荷, 径向	
极限转速	n_G	2380	r/min	极限转速	
参考转速	n_B	1350	r/min	参考速度	

FAG 32034-X-N11CA图片





参考资料:<http://www.sozhou.com/p/61420144.html>