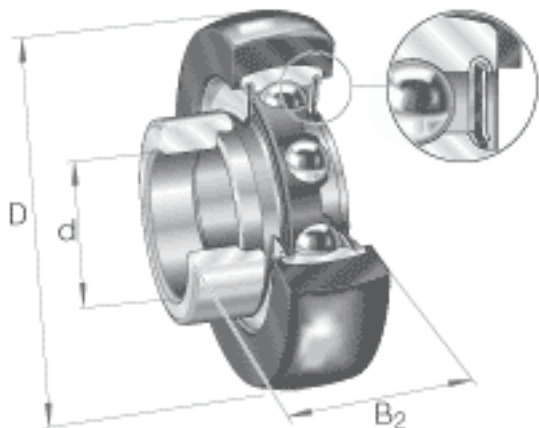
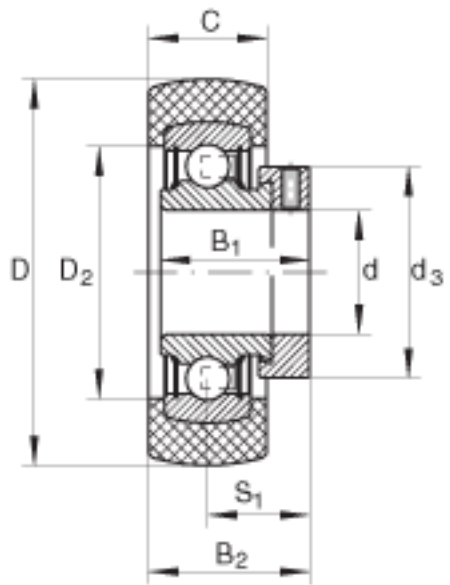


INA RABRB30/72-FA106参数

尺寸	d	30	mm	-
	D	72.2	mm	-
	B <sub>2</sub>	38.2	mm	-
	B <sub>1</sub>	35.8	mm	-
	C	23	mm	-
	D <sub>2</sub>	54	mm	-
	d <sub>3 max</sub>	44	mm	-
	S <sub>1</sub>	26.7	mm	-
说明				运转温度从 -20°C到 +85°C
重量	m	380	g	质量
说明		70		橡胶圈：硬度，A 栏 如有需求，也可供应肖氏硬度为80的丁腈橡胶 (NBR) 圈。
基本额定载荷	C <sub>g</sub>	1980	N	橡胶圈：承载能力
	C <sub>r</sub>	19500	N	基本额定动载荷，径向
	C <sub>0r</sub>	11300	N	基本额定静载荷，径向
说明		RABR62/72		橡胶条的型号
		RAE30-NPP-B-FA106		轴承的型号
		6206		相关轴承决定当量载荷。

INA RABRB30/72-FA106图片





参考资料:<http://www.sozhou.com/p/6148fbc4.html>