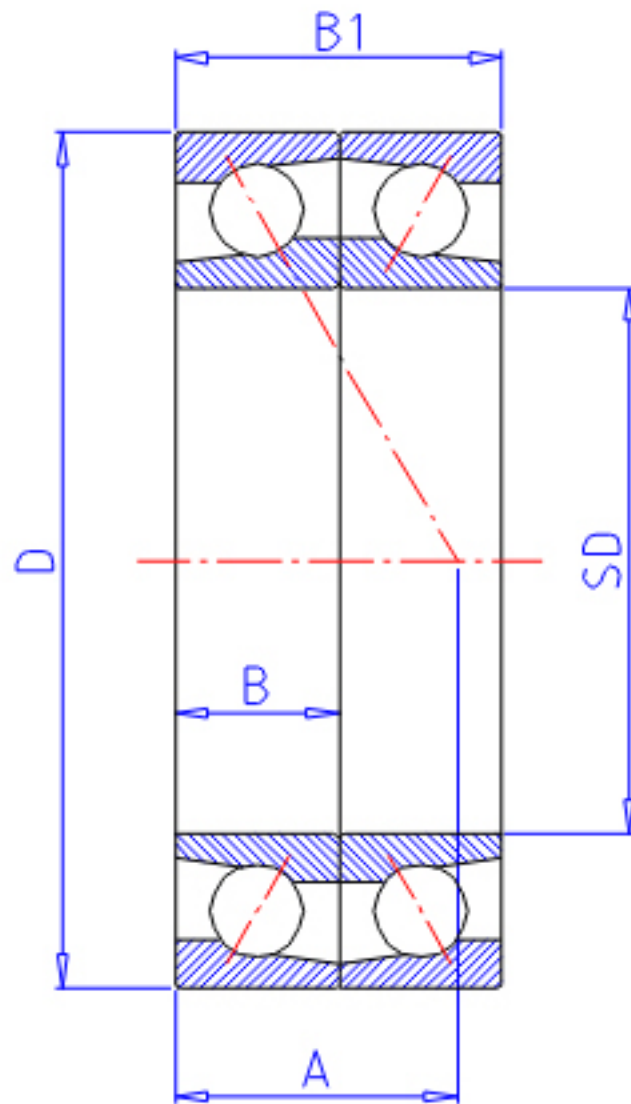


NTN 7221BDF参数

型号	LINA	7221BDF		型号
主要尺寸	SD	105	mm	-
	D	190	mm	-
	B	36	mm	宽度
	R	2.1	mm	(最小)
	R1	1.10	mm	(最小)
基本额定载荷	CR	142000	N	动载荷
	COR	129000	N	静载荷
	CRF	14 500	kgf	动载荷
	CORF	13 100	kgf	静载荷
极限转速	LSG	3 200	r/min	脂润滑
	LSO	4 300	r/min	油润滑
作用点	A	80.000	mm	-
重量	MASS	3870	g	重量
主要尺寸	B2	72	mm	宽度
基本额定载荷	CR1	231000	N	动载荷(双列)
	COR1	258000	N	静载荷(双列)
	CRF1	23 500	kgf	动载荷(双列)
	CORF1	26 300	kgf	静载荷(双列)
极限转速	LSG1	2 600	r/min	脂润滑(双列)
	LSO1	3 500	r/min	油润滑(双列)
安装尺寸	DA1	117	mm	(最小)
	DB1	112	mm	(最小)
	DA	178	mm	(最大)
	DB11	183	mm	(最大)
	RAS	2	mm	(最大)
	R1AS	1	mm	(最大)

NTN 7221BDF图片



参考资料:<http://www.sozhou.com/p/6187e4ee.html>

