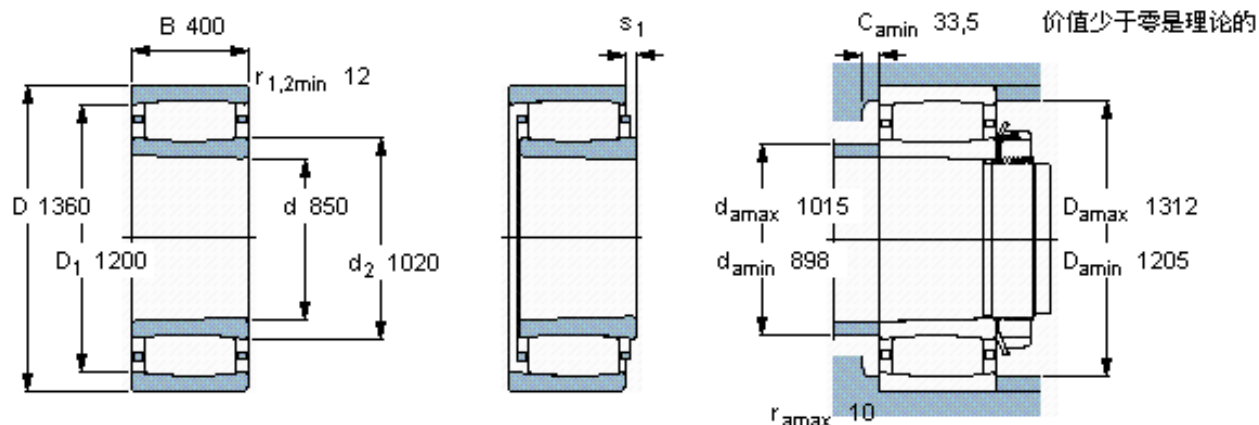


**SKF C 31/850 KMB \*参数**

主要尺寸	d	850	mm	-
	D	1360	mm	-
	B	400	mm	-
基本额定载荷	C	16000000	N	动载荷
	$C_0$	32000000	N	静载荷
疲劳载荷极限	$P_u$	1830000	N	-
额定转速	参考转速	280	r/min	-
	极限转速	380	r/min	-
重量	重量	2260000	g	-
型号	* SKF 探索者轴承	C 31/850 KMB *	-	-
说明	**请核查供货情况	**	-	-

**SKF C 31/850 KMB \*图片**



圆锥孔，圆锥  
1: 12

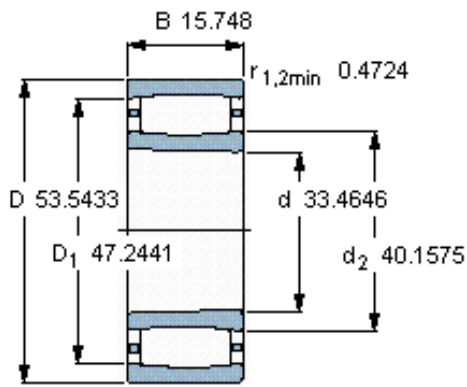
轴向位移  $s_1$

对中误差系数  $k_1$   
运行游隙系数  $k_2$

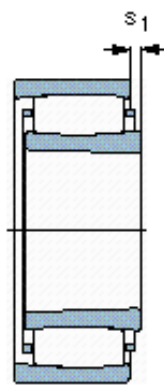
40

-  
0,11

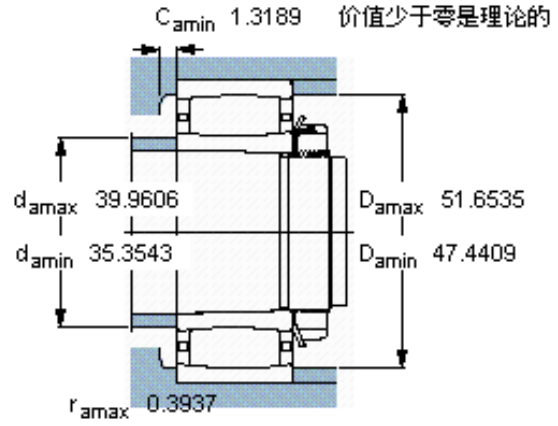
参考资料: <http://www.sozhou.com/p/61a28301.html>



圆锥孔，圆锥  
1: 12



轴向位移  $s_1$



对中误差系数  $k_1$   
运行游隙系数  $k_2$

1.574

-  
0,110