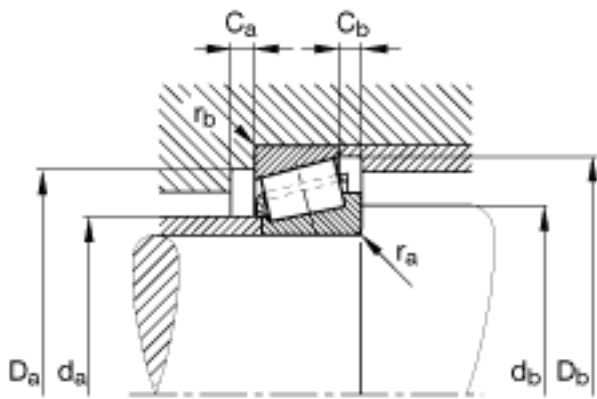


### FAG T5ED060参数

尺寸	C	31	mm	-
	$C_{a \min}$	6	mm	-
	$C_{b \min}$	8	mm	-
	$D_{a \min}$	91	mm	-
	$D_{b \min}$	110	mm	-
	$d_1$	90.9	mm	-
	$d_{a \max}$	69	mm	-
	$d_{b \min}$	76	mm	-
	$r_{1, 2 \min}$	4	mm	-
	$r_{3, 4 \min}$	2.5	mm	-
	$r_{a \max}$	4	mm	-
	$r_{b \max}$	2.5	mm	-
重量	m	1820	g	质量
基本额定载荷	$C_r$	156000	N	基本额定动载荷，径向
	$C_{0r}$	223000	N	基本额定静载荷，径向
计算系数	e	0.53		-
	Y	1.13		-
	$Y_0$	0.62		-
疲劳极限载荷	$C_{ur}$	28000	N	疲劳极限载荷，径向
极限转速	$n_G$	6000	r/min	极限转速
参考转速	$n_B$	4100	r/min	参考速度
尺寸	d	60	mm	-
	D	115	mm	-
	T	39	mm	-
	a	33.1	mm	-
	B	38	mm	-

### FAG T5ED060图片



参考资料:<http://www.sozhou.com/p/61a314e1.html>