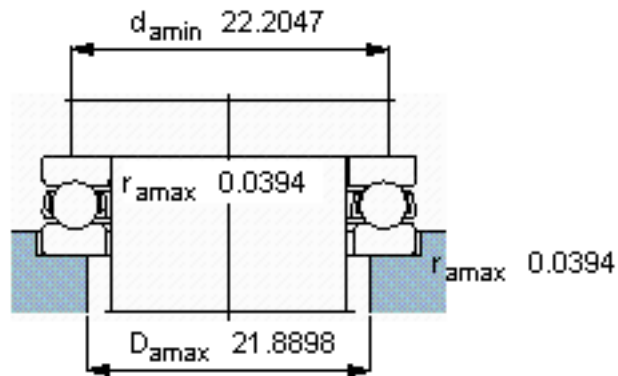
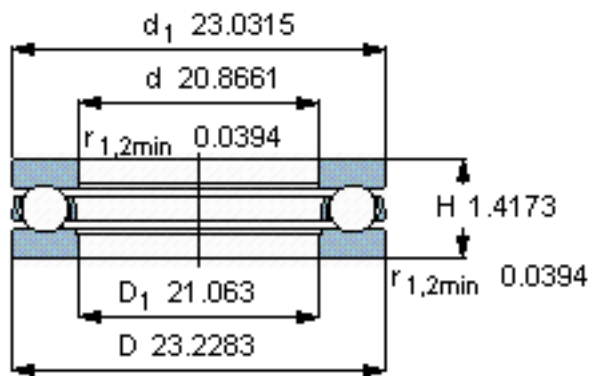
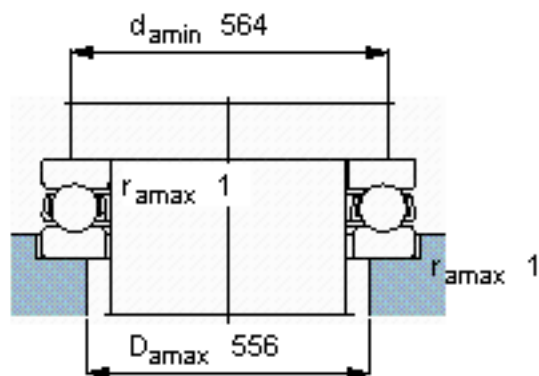
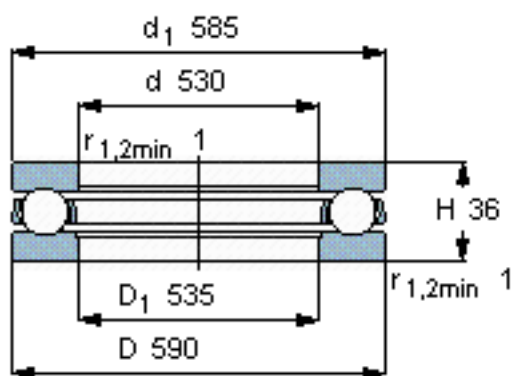


SKF 351794参数

主要尺寸	d	530	mm	-
	D	590	mm	-
	H	36	mm	-
基本额定载荷	C	178000	N	动载荷
	C_0	1370000	N	静载荷
疲劳载荷极限	P_u	21600	N	-
最小载荷系数	A	8.4	-	-
额定转速	额定转度	900	r/min	-
	极限转速	1200	r/min	-
重量	重量	12500	g	-
型号	型号	351794	-	-

SKF 351794图片



参考资料: <http://www.sozhou.com/p/61b30018.html>