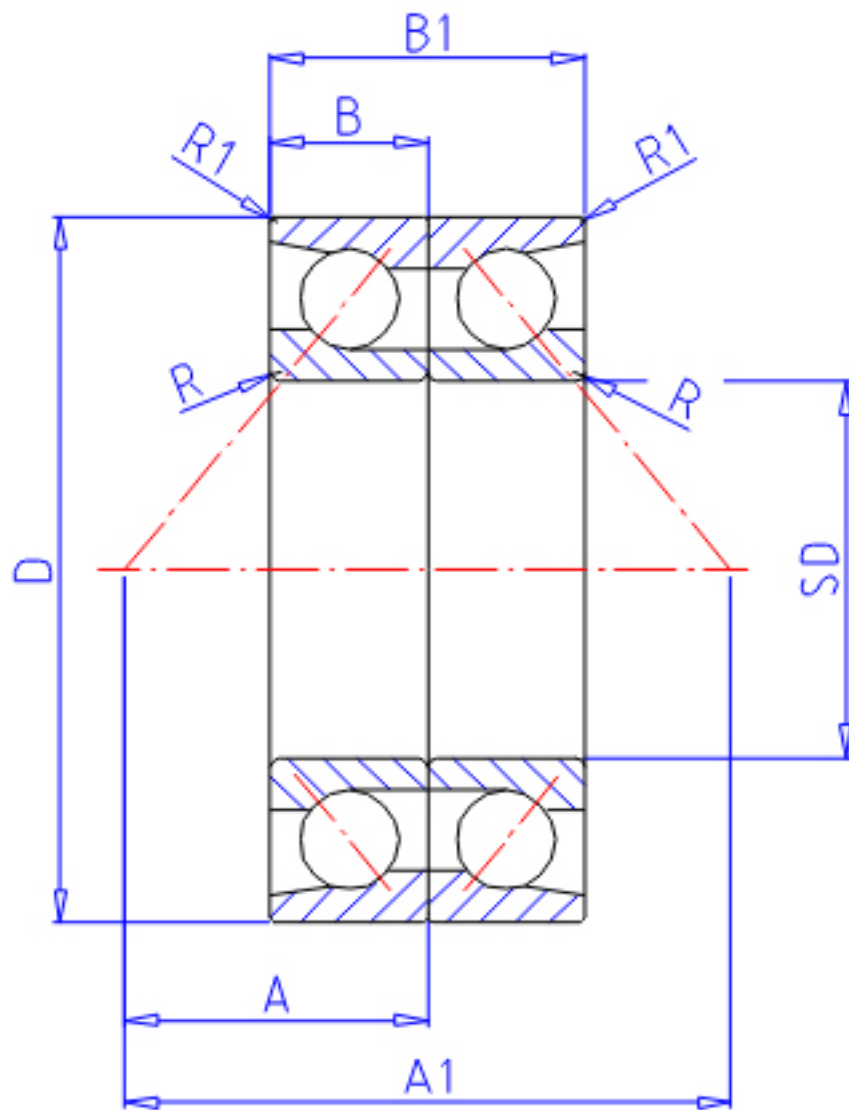


### NTN HTA960DB参数

主要尺寸	SD	300	mm	-
	D	420	mm	外径
	B	54.00	mm	宽度
	B1	108.0	mm	宽度
	R	3.0	mm	(最小)
	R1	1.1	mm	(最小)
	型号	ORDER	HTA960DB	
基本额定载荷	CA	325000	N	动载荷
	COA	1130000	N	静载荷
	CAF	33 500	kgf	动载荷
	COAF	115 000	kgf	静载荷
极限转速	LSG	1 400	r/min	脂润滑
	LSO	1 900	r/min	油润滑
作用点	A	178.00	mm	-
	A1	356.0	mm	-
重量	MASS	46600	g	重量
安装尺寸	DA1	320	mm	(最小)
	DA	410	mm	(最大)
	RAS	2.5	mm	(最大)
	R1AS	1	mm	(最大)

### NTN HTA960DB图片



参考资料:<http://www.sozhou.com/p/61b3851c.html>

