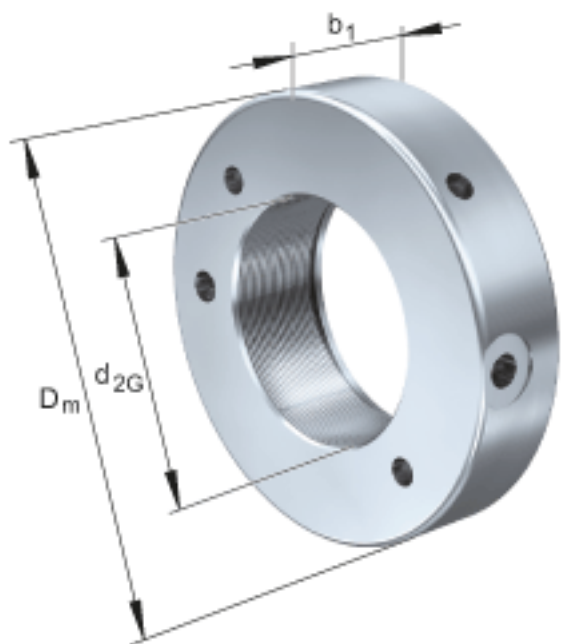


FAG HYDNUT580参数

| | | | | |
|----|----------|---------|----|------------|
| 尺寸 | d_{2G} | Tr580x6 | mm | 螺纹 |
| | b_1 | 85 | mm | - |
| 说明 | | 23 | mm | 行程 |
| 尺寸 | D_K | 670 | mm | - |
| | d_K | 582 | mm | - |
| | g | 13 | mm | - |
| 重量 | m | 93000 | g | 质量, 液压螺母 |
| 说明 | | 641 | cm | 活塞面积 |
| | | 5128 | kN | 压紧力 800bar |
| 尺寸 | D_m | 725 | mm | - |

FAG HYDNUT580图片



参考资料:<http://www.sozhou.com/p/61bff497.html>

