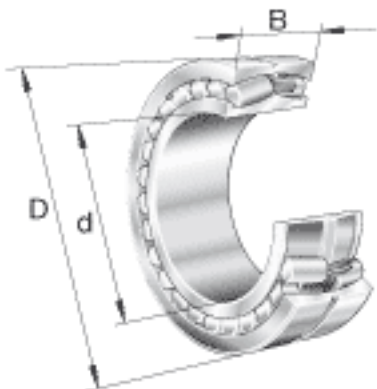
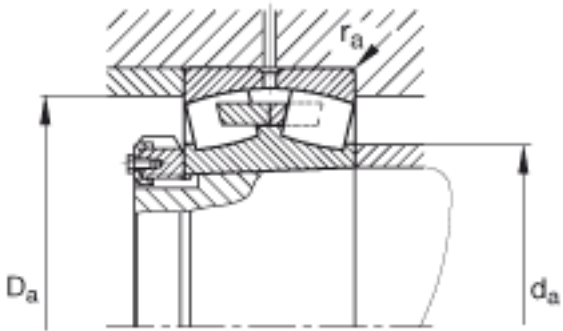
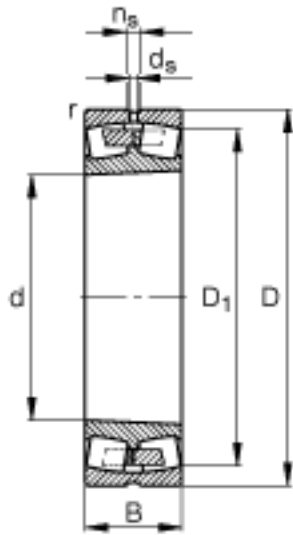


### FAG 24176-B-K30参数

尺寸	d	380	mm	-
	D	620	mm	-
	B	243	mm	-
	D <sub>1</sub>	525.8	mm	-
	D <sub>a max</sub>	600	mm	-
	d <sub>a min</sub>	400	mm	-
	d <sub>s</sub>	9.5	mm	-
	n <sub>s</sub>	17.7	mm	-
	r <sub>a max</sub>	4	mm	-
	r <sub>min</sub>	5	mm	-
重量	m	277000	g	质量
基本额定载荷	C <sub>r</sub>	4650000	N	基本额定动载荷，径向
计算系数	e	0.39		-
	Y <sub>1</sub>	1.71		-
	Y <sub>2</sub>	2.54		-
基本额定载荷	C <sub>0r</sub>	9500000	N	基本额定静载荷，径向
计算系数	Y <sub>0</sub>	1.67		-
极限转速	n <sub>G</sub>	850	r/min	极限转速
参考转速	n <sub>B</sub>	335	r/min	参考速度
疲劳极限载荷	C <sub>ur</sub>	770000	N	疲劳极限载荷，径向

### FAG 24176-B-K30图片





参考资料:<http://www.sozhou.com/p/61d5e2e0.html>