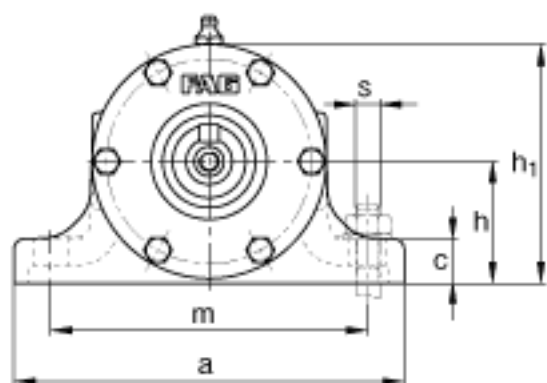
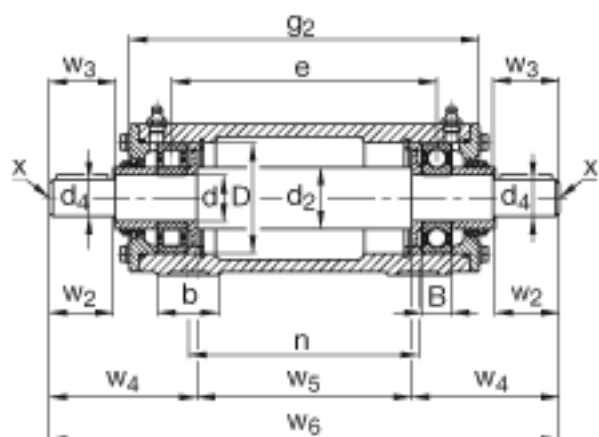
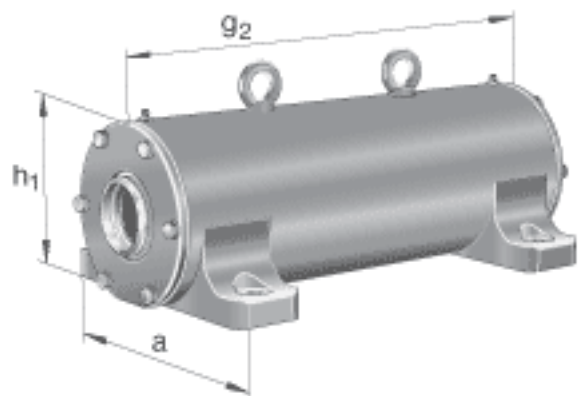


## FAG VRE322-D参数

尺寸	d	110	mm	-
	a	450	mm	-
	h <sub>1</sub>	295	mm	-
	g <sub>2</sub>	678	mm	-
	B	50	mm	-
	b	95	mm	-
	c	40	mm	-
	D	240	mm	-
	d <sub>2</sub>	130	mm	-
	d <sub>4</sub>	100	mm	-
	e	581	mm	-
	h	150	mm	-
	m	380	mm	-
	n	520	mm	-
	s	M24		-
	w <sub>2</sub>	210	mm	-
	w <sub>3</sub>	213	mm	-
	w <sub>4</sub>	312.5	mm	-
	w <sub>5</sub>	508	mm	-
	w <sub>6</sub>	1133	mm	-
说明		NU322-E-TVP2		型号, 轴承, 左侧
		6322		型号, 轴承, 右侧
		VR322-D		轴承座
		VRW322-D		轴, 完全
重量	m <sub>1</sub>	132000	g	质量, 轴承座
	m <sub>2</sub>	228000	g	质量, 单元
说明		VRE3		型号, 轴承单元系列

## FAG VRE322-D图片



参考资料:<http://www.sozhou.com/p/61df3785.html>