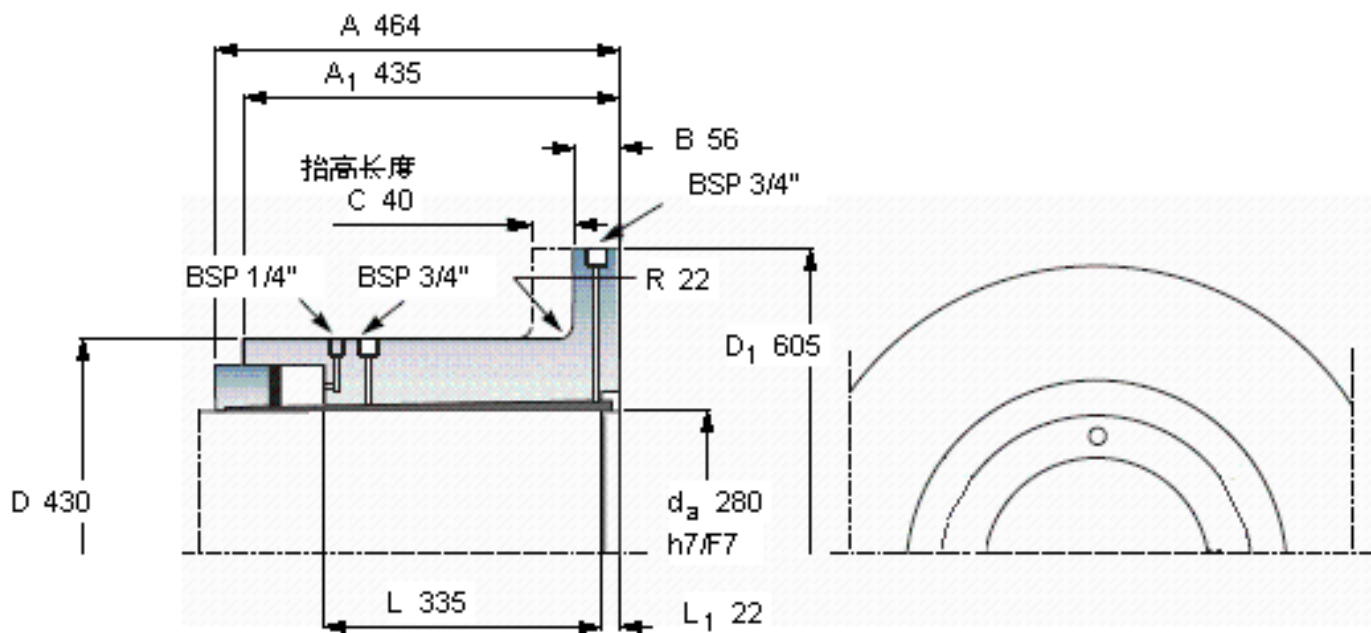


SKF OKF 280参数

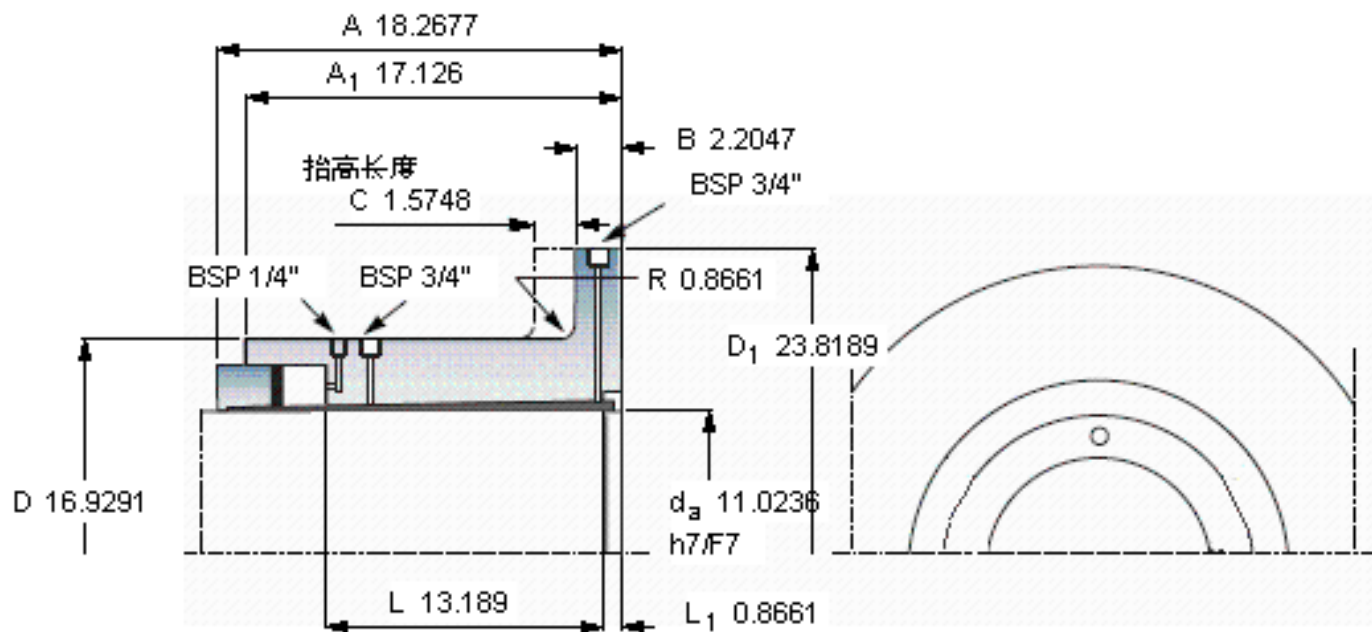
轴直径	d_a	280	mm	-
主要尺寸	D	430	mm	-
	D_1	605	mm	-
	A	464	mm	-
	A_1	435	mm	-
	B	56		-
	R	22		-
	L	335		-
	L_1	22		-
	C	40		-
	重量	重量	335000	g
扭矩	最大	571	kNm	-
型号	型号	OKF 280	-	-
合适的超紧配螺栓尺寸	合适的超紧配螺栓尺寸	OKBS 40	-	-

SKF OKF 280图片



C
节距圆评估是按：E

必须应用在“动力传动性能”章节中提及的安全系数以获得容许的扭矩



C
节距圆评估是按：E

必须应用在“动力传动性能”章节中提及的安全系数以获得容许的扭矩

参考资料：<http://www.sozhou.com/p/61e7711c.html>