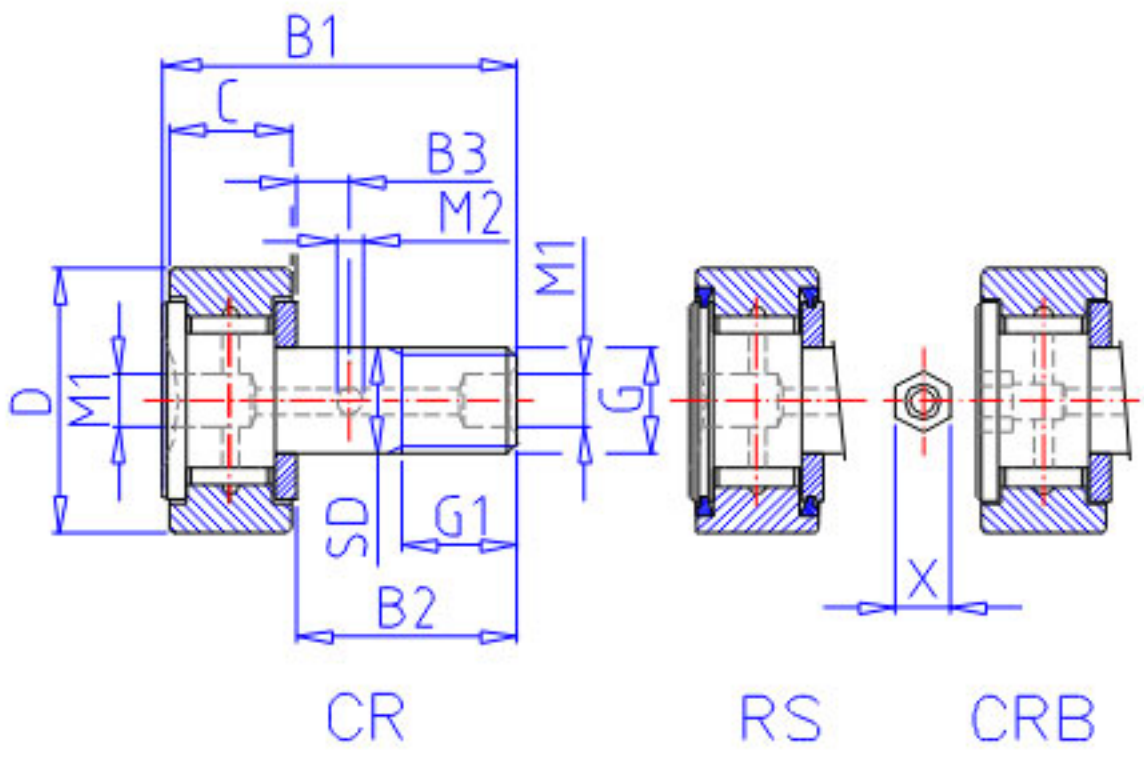
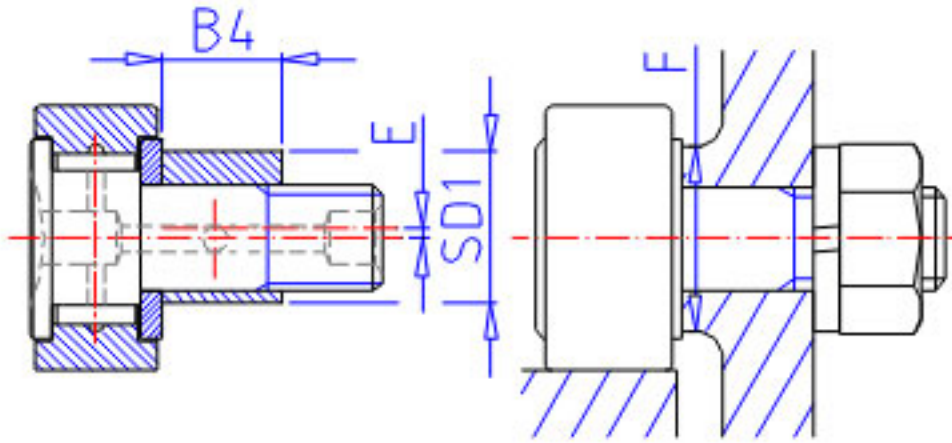


NSK CRE-44参数

尺寸	B1	96.9	mm	-
	B2	57.15	mm	-
	B3	14.29	mm	-
	M2	4.8	mm	-
	M1	4.8	mm	-
基本额定载荷	CR	52500	N	动载荷
	CR2	5350	kgf	动载荷
极限载荷	PMAX	43000	N	极限载荷
	PMAX2	4400	kgf	极限载荷
滚轮极限载荷	LTL	45500	N	滚轮极限载荷
重量	MASS	1350	g	重量
六角形孔的尺寸	X	0.00	mm	双边距离
偏心轴衬尺寸	B4	28.58	mm	-
型号	型号	CRE-44		-
外形尺寸	D	69.850	mm	外径
	C	38.10	mm	宽度
	SD	25.400	mm	外径
尺寸	G	1-14	mm	螺栓
	G1	28.6	mm	-
偏心轴衬尺寸	SD1	34.925	mm	-
	E	0.76	mm	-
挡肩尺寸	F	34.9	mm	(最小)
拧紧力矩	TT	15300	n. cm	(最大)

NSK CRE-44图片





CRE

参考资料:<http://www.sozhou.com/p/61ed478c.html>

