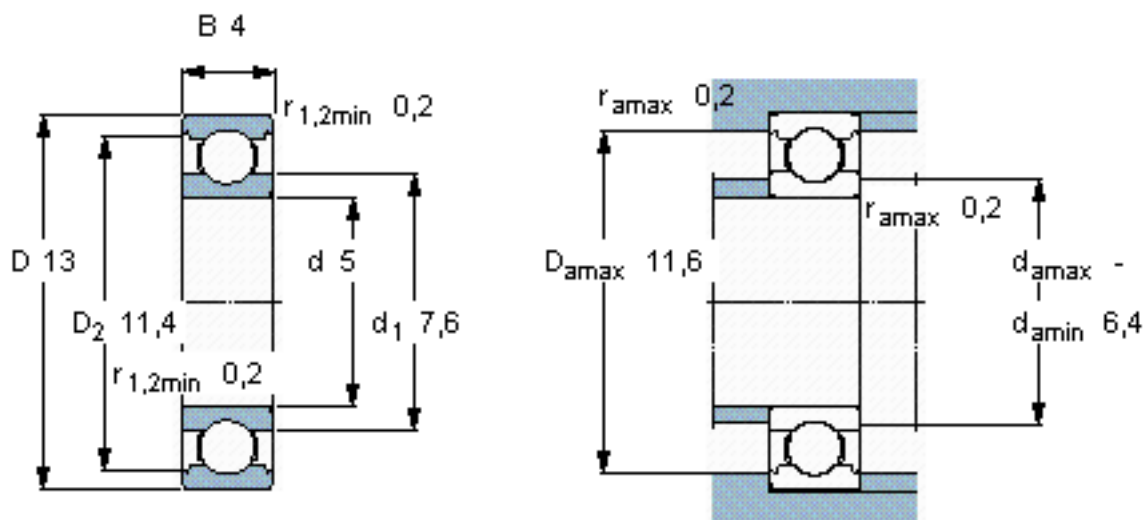


SKF 619/5/W64参数

主要尺寸	d	5	mm	-
	D	13	mm	-
	B	4	mm	-
基本额定载荷	C	884	N	动载荷
	C_0	340	N	静载荷
疲劳载荷极限	P_u	14	N	-
极限转速	极限转速	33000	r/min	-
重量	重量	3	g	-
型号	* SKF 探索者轴承	619/5/W64	-	-

SKF 619/5/W64图片

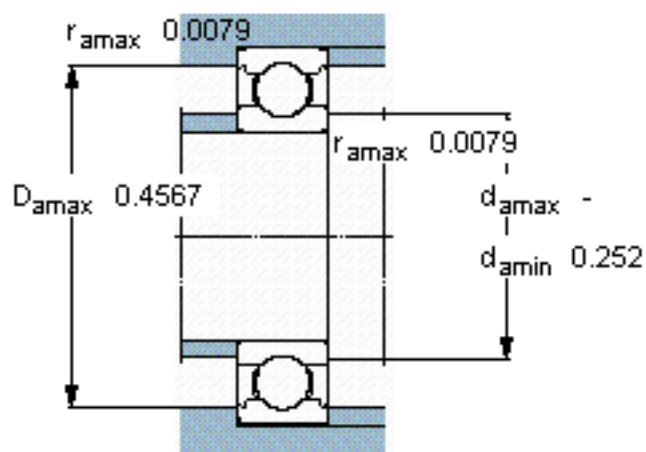
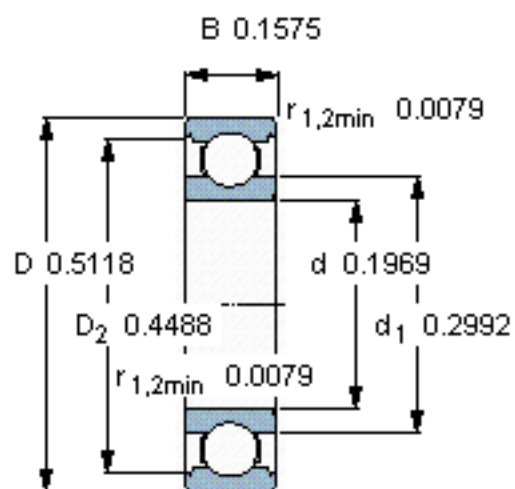


计算系数

k_r 0,02

f_0 11

参考资料:<http://www.sozhou.com/p/61f17754.html>



计算系数

k_r 0,02

f_0 11