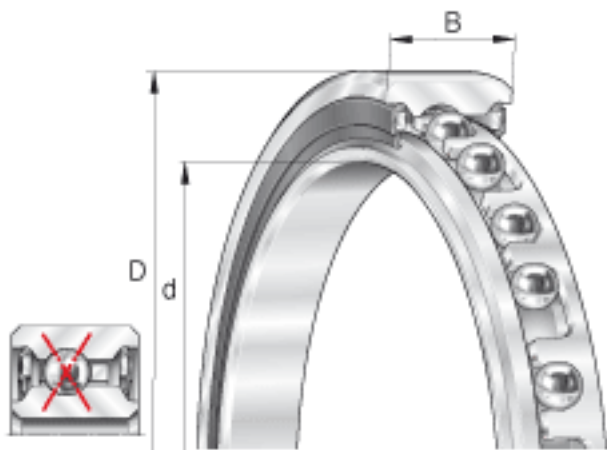


### INA CSXU065-2RS参数

基本额定载荷	$C_{0r}$	23000	N	基本额定静载荷，径向
极限转速	$n_{G\ Fett}$	750	r/min	极限转速
尺寸	d	165.1	mm	-
	D	184.15	mm	-
	B	12.7	mm	-
	$D_1$	178.7	mm	-
	$d_1$	168.9	mm	-
	$r_{min}$	0.38	mm	min. 0,38 是倒角尺寸的最小值，也是轴与轴承座上许可倒角半径的最大值。
重量	m	390	g	质量
基本额定载荷	$C_r$	12300	N	基本额定动载荷，径向

### INA CSXU065-2RS图片



参考资料:<http://www.sozhou.com/p/621330f6.html>

