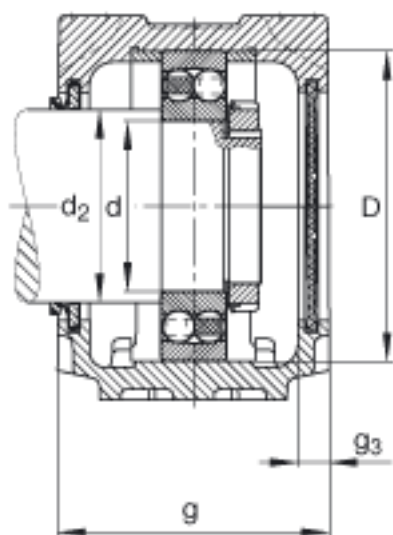
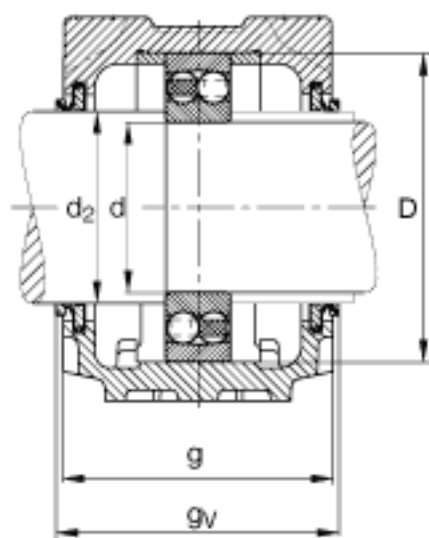
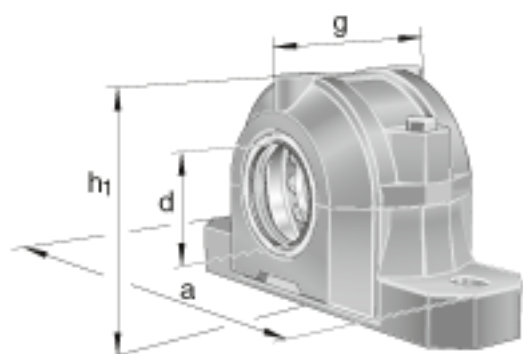
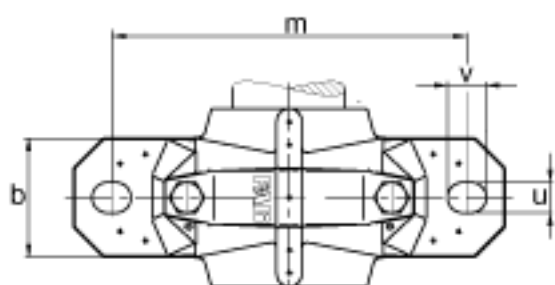


FAG SNV160-F-L + 2218 + DHV218参数

尺寸	v	27	mm	-	
说明		2218		型号, 轴承	
		KM18		型号, 锁紧螺母	
		MB18		型号, 爪式垫圈	
		FRM160/12.5		型号, 定位圈	
		DHV218		型号, V 型密封	
		DKV160		型号, 端盖	
		SNV160-F-L		型号, 轴承座	
	尺寸	d	90	mm	-
a		345	mm	-	
h_1		201	mm	-	
g		145	mm	-	
b		100	mm	-	
c		35	mm	-	
D		160	mm	-	
d_2		100	mm	-	
s_3		15	mm	-	
s_V		152.5	mm	-	
h		100	mm	-	
m		290	mm	-	
s		M20		-	
s		19.05	mm	-	
u		22	mm	-	
重量		m_1	12800	g	质量, 轴承座

FAG SNV160-F-L + 2218 + DHV218图片





参考资料:<http://www.sozhou.com/p/623735dd.html>