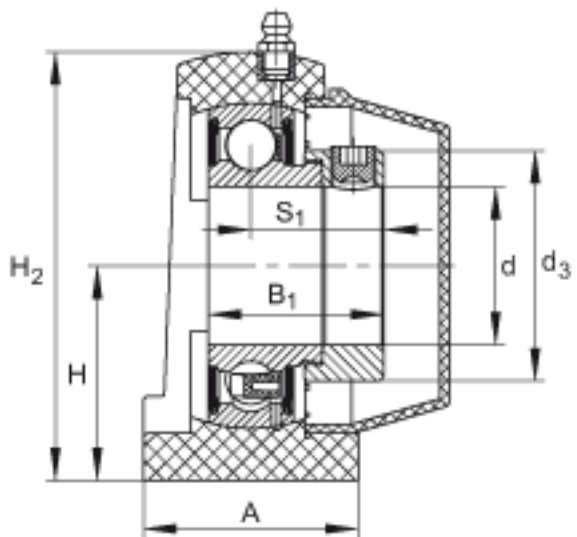
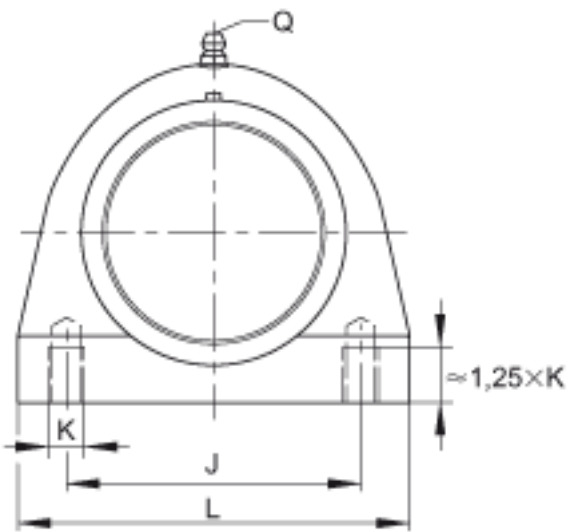
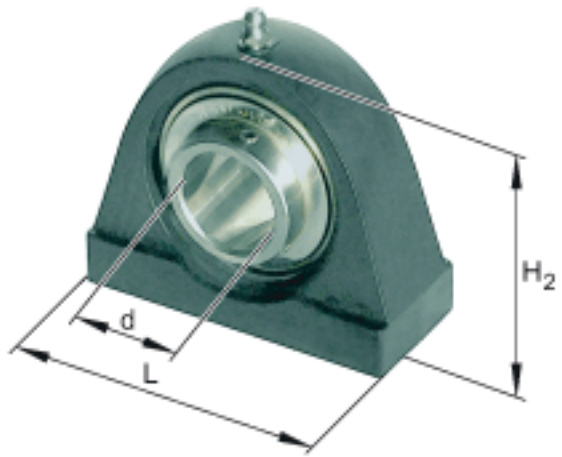


INA PSHE50-TV-FA125.5参数

尺寸	d	50	mm	-
	L	135	mm	-
	H ₂	115	mm	-
	A	54	mm	-
	B ₁	43.8	mm	-
	d _{3 max}	69	mm	-
	H	57.2	mm	-
	J	101.6	mm	-
	K	M16		-
	Q	1/4 - 28	UNF	-
	S ₁	32.7	mm	-
	说明			
重量	m	1220	g	质量
基本额定载荷	C _r	35000	N	基本额定动载荷，径向
	C _{0r}	23200	N	基本额定静载荷，径向
承载力	C _{0r G}	11000	N	轴承座的径向承载能力
说明		GEH. SHE10-TV		轴承座的型号
		GRAE50-NPP-B-FA107/125.5		轴承的型号
		KASK10-S-G		轴承端盖，封闭设计。每个轴承座单元附带一个端盖。
		KASK10-S-R-NBR		用于轴承座单元的轴承端盖，开式设计，带完整的旋转轴密封。经协商，可以提供。

INA PSHE50-TV-FA125.5图片



参考资料: <http://www.sozhou.com/p/623e9882.html>