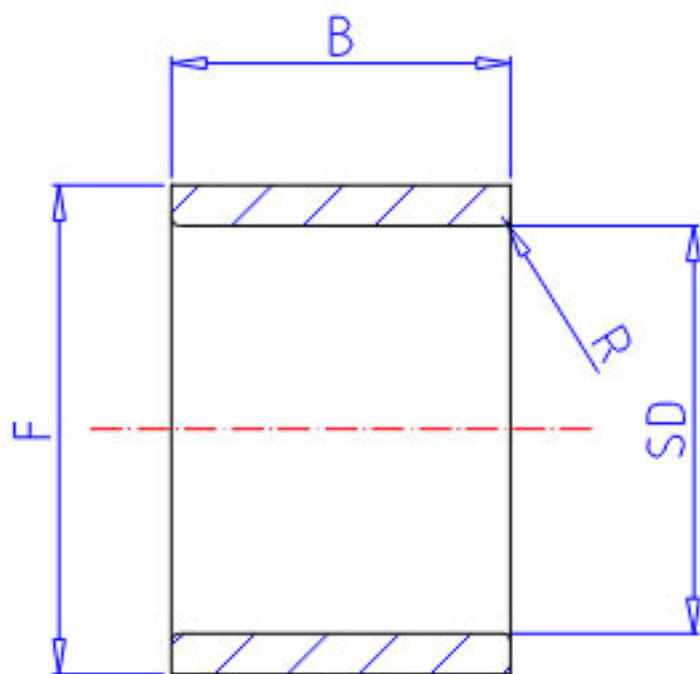


NSK FIR-081210参数

型号	型号	FIR-081210		-
外形尺寸	SD	8	mm	内径
	F	12		外径
	B	10.5	mm	宽度
	R	0.3	mm	-
重量	MASS	5.1	g	重量
轴承代号	BGR1	-		(F)
	BGR2	FJ-1210		(FJ)
	BGR3	-		(FJL)

NSK FIR-081210图片



参考资料:<http://www.sozhou.com/p/625afd44.html>

