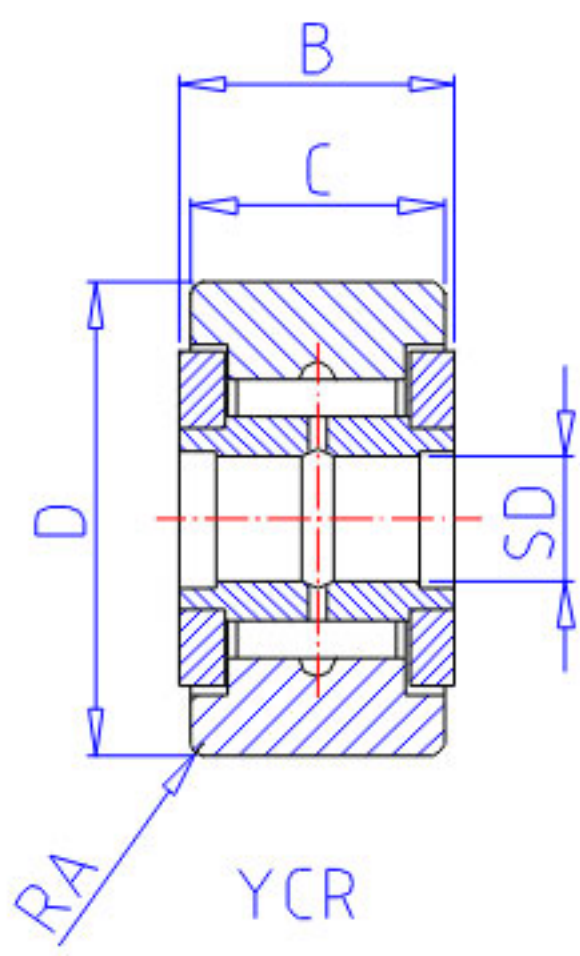


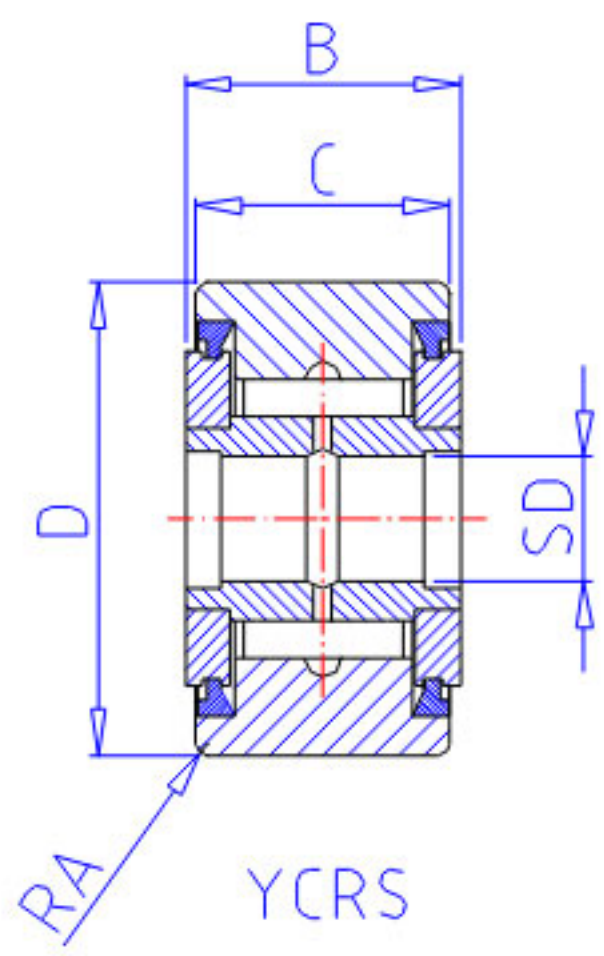
## NSK YCR-32参数

型号	型号	YCR-32		-
外形尺寸	SD	15.875	mm	内径
	D	50.800	mm	外径
	C	31.75	mm	宽度
	B	33.34	mm	宽度
基本额定载荷	CR	41500	N	动载荷
	COR	85500	N	静载荷
	CR2	4250	kgf	动载荷
	COR2	8750	kgf	静载荷
滚轮极限载荷	LTL1	29100	N	滚轮极限载荷
重量	MASS	475	g	重量
挡肩尺寸	F	30.6	mm	(最小)
外形尺寸	RA	1.3	mm	-

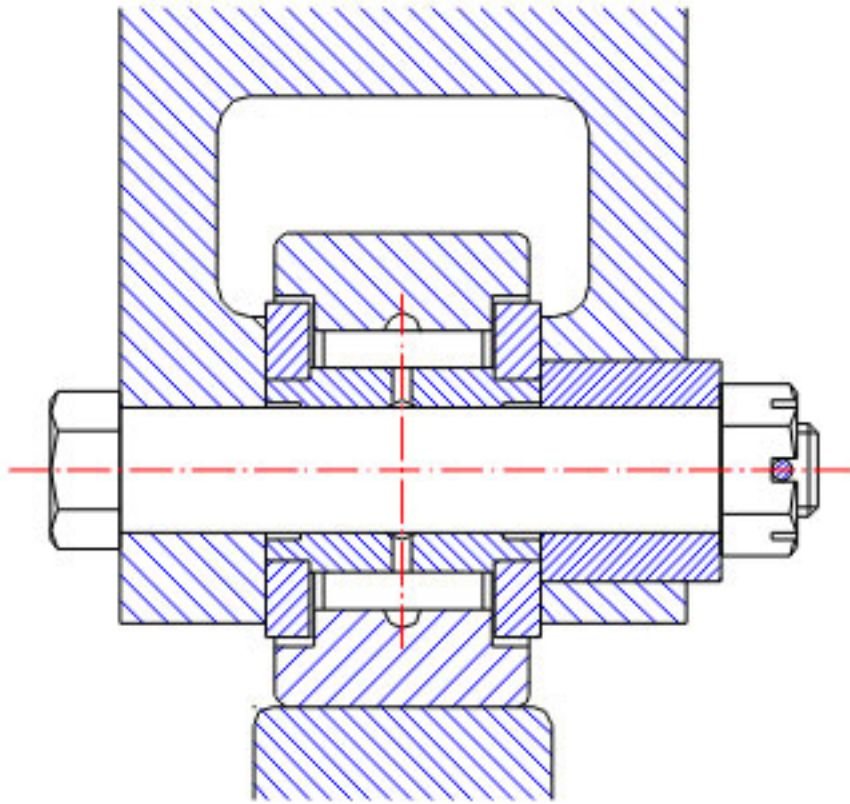
## NSK YCR-32图片



YCR



YCRS



参考资料:<http://www.sozhou.com/p/62635a5e.html>

