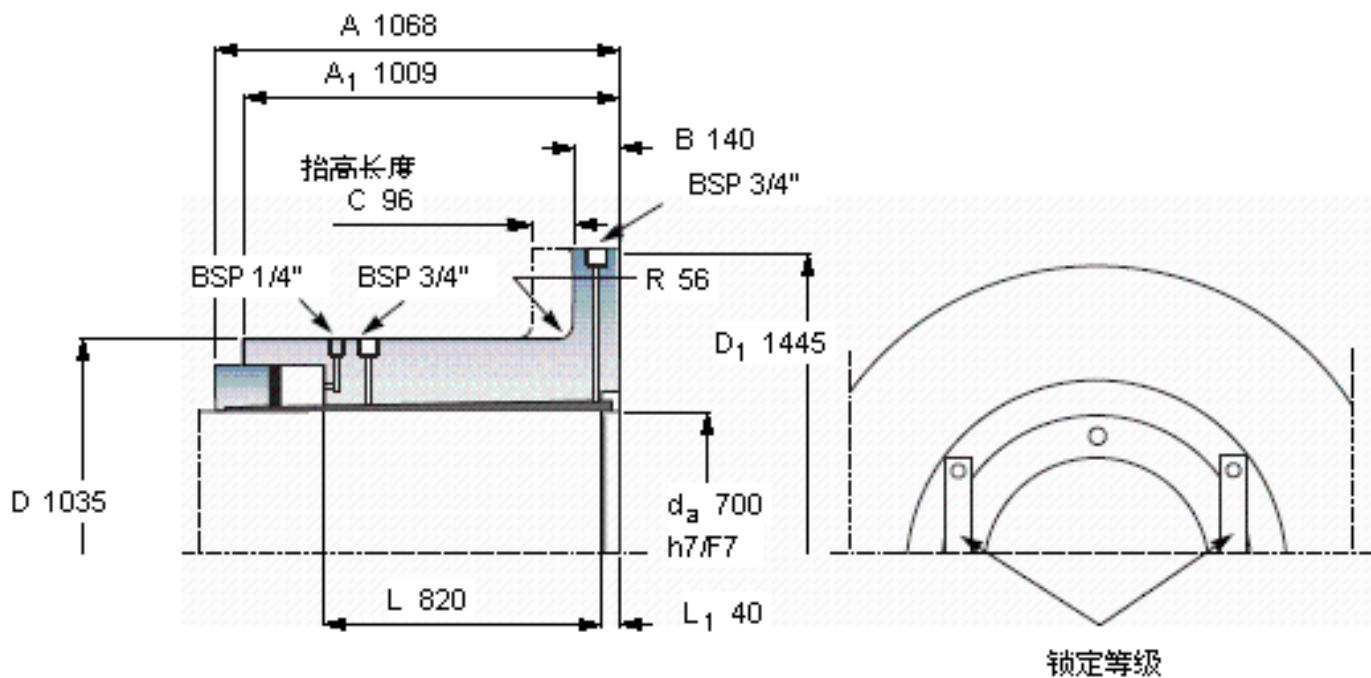


SKF OKF 700参数

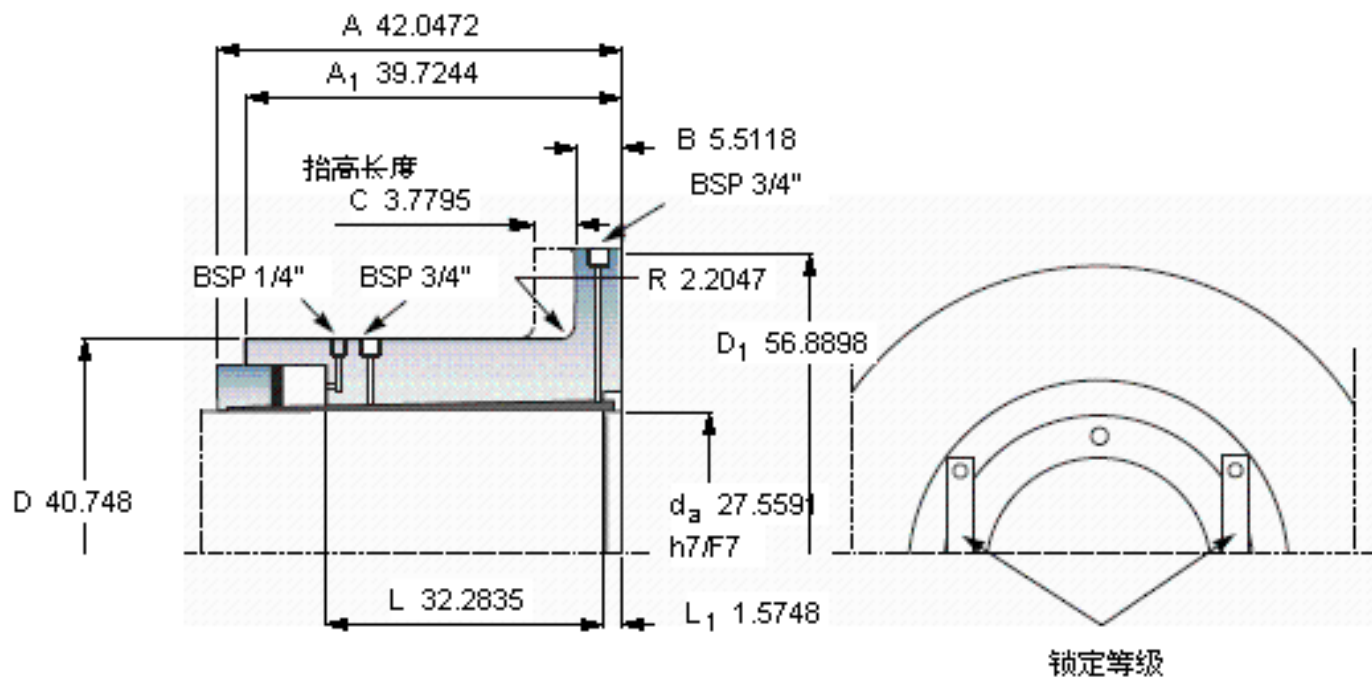
| | | | | |
|------------|------------|----------|---------|---|
| 轴直径 | d_a | 700 | mm | - |
| 主要尺寸 | D | 1035 | mm | - |
| | D_1 | 1445 | mm | - |
| | A | 1068 | mm | - |
| | A_1 | 1009 | mm | - |
| | B | 140 | | - |
| | R | 56 | | - |
| | L | 820 | | - |
| | L_1 | 40 | | - |
| | C | 96 | | - |
| | 重量 | 重量 | 4330000 | g |
| 扭矩 | 最大 | 8920 | kNm | - |
| 型号 | 型号 | OKF 700 | - | - |
| 合适的超紧配螺栓尺寸 | 合适的超紧配螺栓尺寸 | OKBS 100 | - | - |

SKF OKF 700图片



C
节距圆评估是按：E

必须应用在“动力传动性能”章节中提及的安全系数以获得容许的扭矩



C
节距圆评估是按：E

必须应用在“动力传动性能”章节中提及的安全系数以获得容许的扭矩

参考资料：<http://www.sozhou.com/p/629185d0.html>