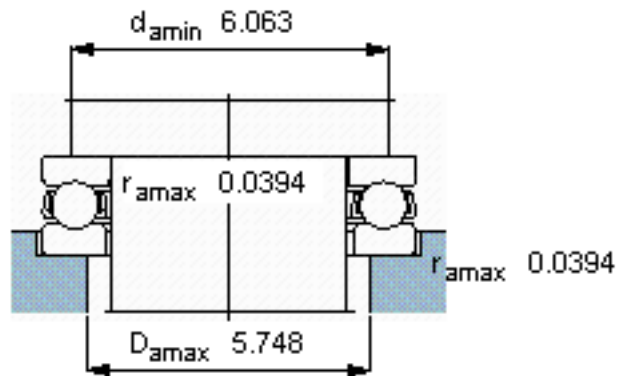
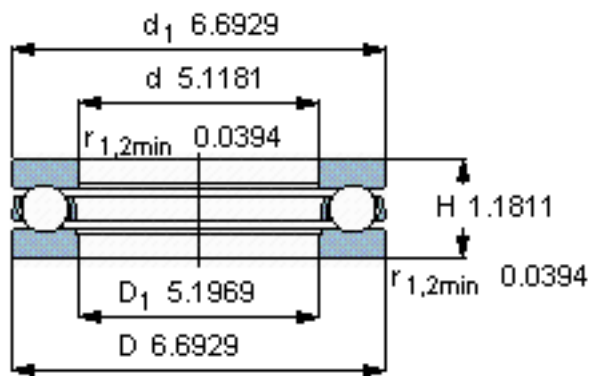
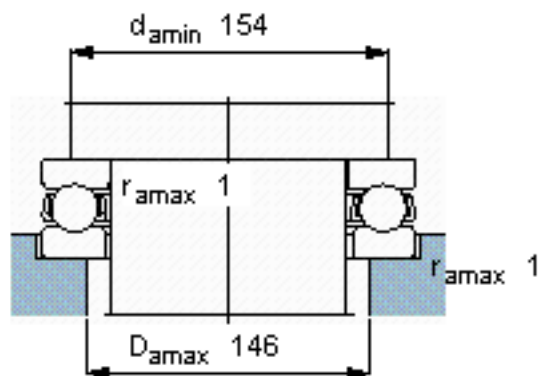
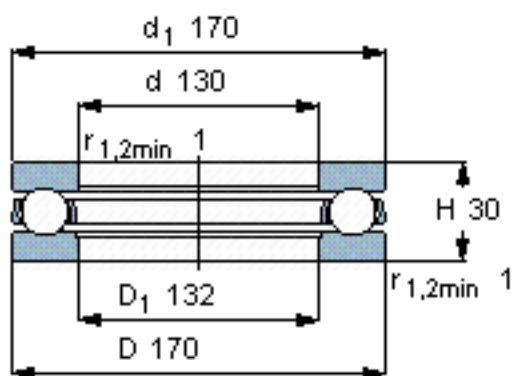


SKF 51126参数

主要尺寸	d	130	mm	-
	D	170	mm	-
	H	30	mm	-
基本额定载荷	C	111000	N	动载荷
	C_0	425000	N	静载荷
疲劳载荷极限	P_u	12900	N	-
最小载荷系数	A	0.94	-	-
额定转速	额定转度	1900	r/min	-
	极限转速	2600	r/min	-
重量	重量	1850	g	-
型号	型号	51126	-	-

SKF 51126图片



参考资料:<http://www.sozhou.com/p/629fddf1.html>