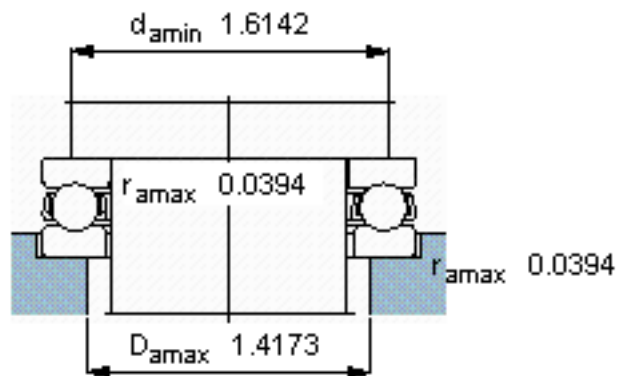
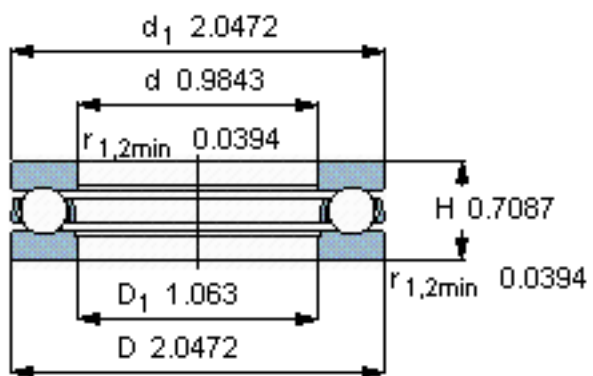
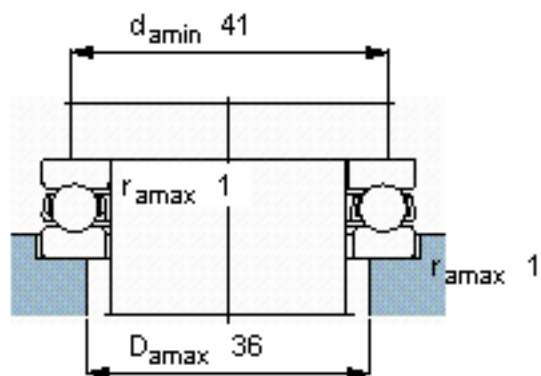
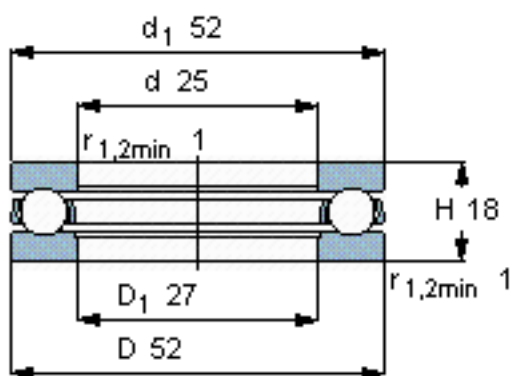


SKF 51305参数

主要尺寸	d	25	mm	-
	D	52	mm	-
	H	18	mm	-
基本额定载荷	C	34500	N	动载荷
	C_0	60000	N	静载荷
疲劳载荷极限	P_u	2240	N	-
最小载荷系数	A	0.018	-	-
额定转速	额定转度	4500	r/min	-
	极限转速	6300	r/min	-
重量	重量	120	g	-
型号	型号	51305	-	-

SKF 51305图片



参考资料: <http://www.sozhou.com/p/62adc81f.html>