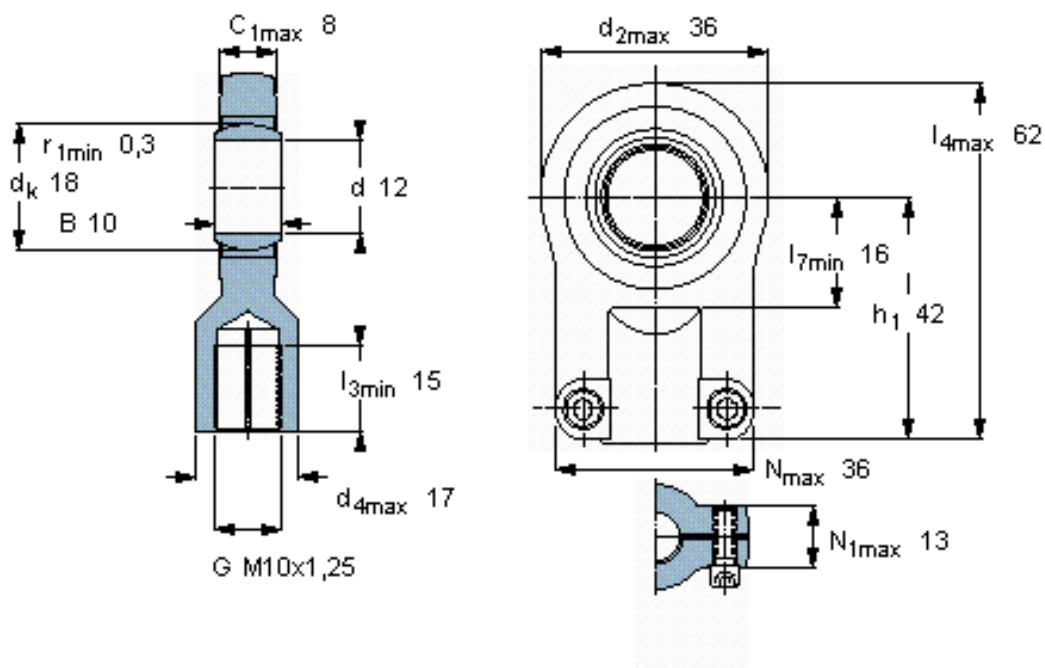


SKF SIJ 12 E参数

主要尺寸	d	12	mm	-
	最大	36	mm	-
	B	10	mm	-
	6H	M10x1,25	mm	-
	最大	8	mm	-
	h_1	42	mm	-
倾斜角	倾斜角	3	度	-
基本额定载荷	C	10800	N	动载荷
	C_0	17000	N	静载荷
重量	重量	150	g	-
型号	带右螺纹的杆端关节轴承	SIJ 12 E	-	-

SKF SIJ 12 E图片



公差
 d_3 6H
 h_1 js13

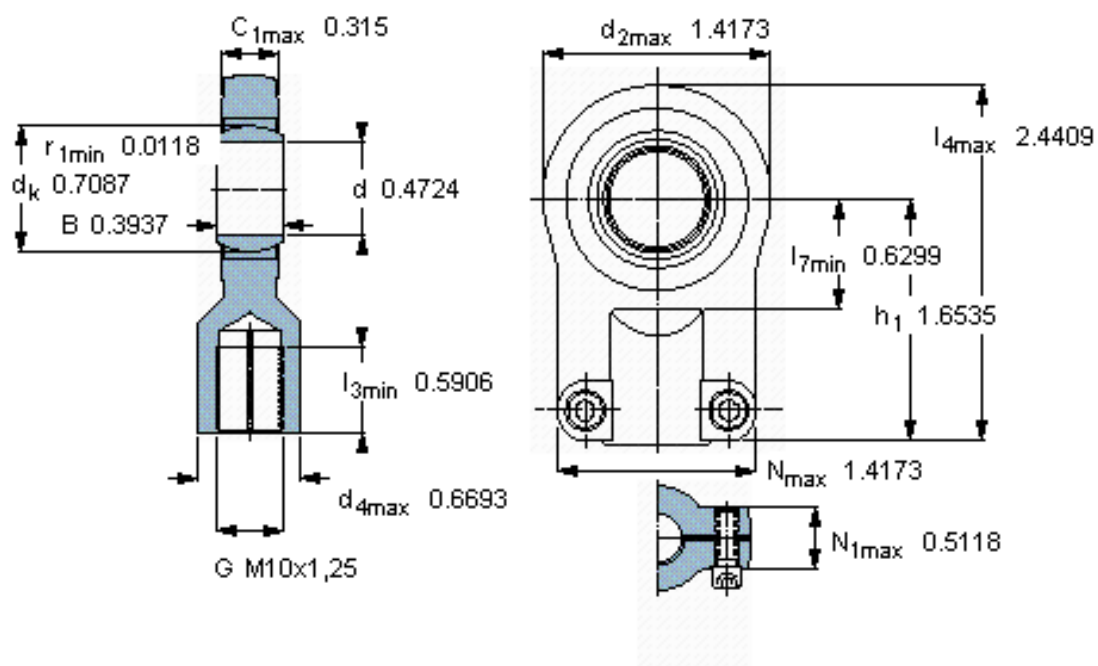
特定负荷系数

材料常数

滚筒螺钉
M 6

锁紧扭矩
9,5

参考资料: <http://www.sozhou.com/p/62b20537.html>



公差
 d_3 6H
 h_1 js13

特定负荷系数

材料常数

滚筒螺钉
 M 6

锁紧扭矩
 0.374