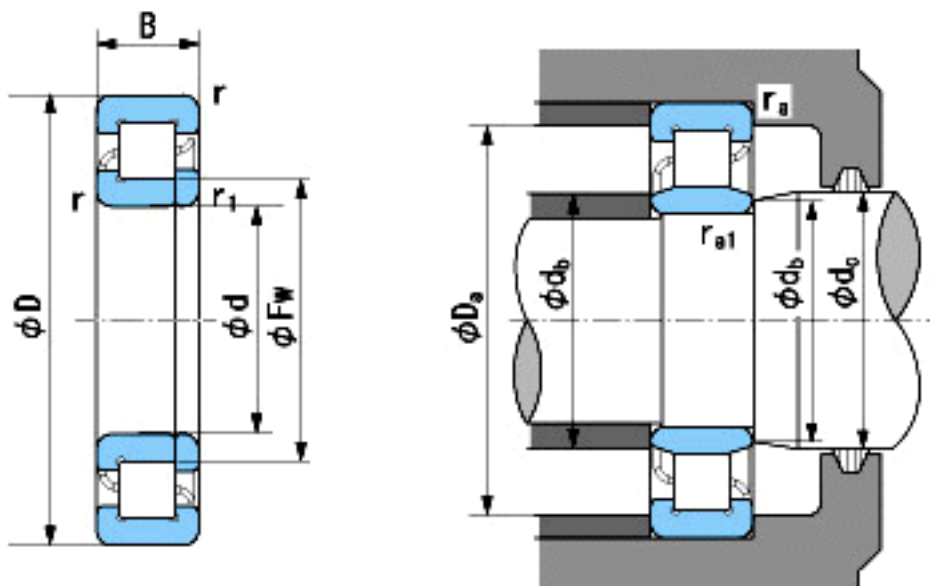


NACHI NUP428参数

| | | | | |
|--------|----------|---------|-------|------|
| 外形尺寸 | d | 140 | mm | 内径 |
| | D | 360 | mm | 外径 |
| | B | 82 | mm | 宽度 |
| | r | 5~8 | mm | 径向 |
| | r | 5~10 | mm | 径向 |
| | r1 | 5~8 | mm | 径向 |
| | r1 | 5~10 | mm | 径向 |
| | Fw | 198 | mm | - |
| 安装尺寸 | db(min) | 162 | mm | (最小) |
| | db(max) | 195 | mm | (最大) |
| | dc(max) | 200 | mm | (最大) |
| | Da(max) | 338 | mm | (最大) |
| | ra(max) | 4 | mm | (最大) |
| | ra1(max) | 4 | mm | (最大) |
| 基本额定载荷 | Cr | 875000 | N | 动载荷 |
| | Cor | 1020000 | N | 静载荷 |
| 极限速度 | Grease | 1700 | r/min | 脂润滑 |
| | Oil | 2000 | r/min | 油润滑 |

NACHI NUP428图片



参考资料:<http://www.sozhou.com/p/62e9770b.html>