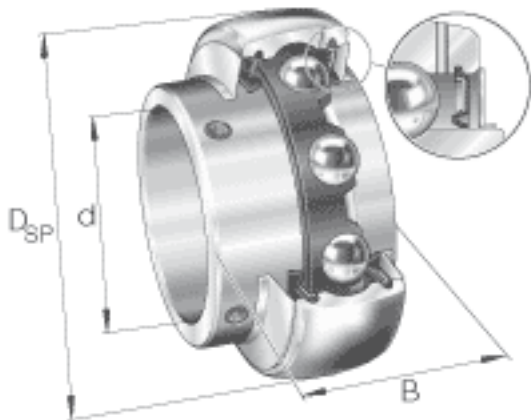


INA GYE45-KRR-B-VA参数

尺寸	d	45	mm	-
	$D_{SP}$	85	mm	-
	B	49.2	mm	-
	A	8	mm	-
	C	22	mm	-
	$C_2$	22.6	mm	-
	$C_a$	6.5	mm	-
	$d_1$	57.3	mm	-
	S	19	mm	-
	W	4	mm	-
	重量	m	660	g
基本额定载荷	$C_r$	29500	N	基本额定动载荷，径向
	$C_{0r}$	19400	N	基本额定静载荷，径向
说明		6209		相关轴承决定当量载荷。 外圈带润滑油槽 FA107 中可选择使用。

INA GYE45-KRR-B-VA图片



参考资料:<http://www.sozhou.com/p/62edab1d.html>

