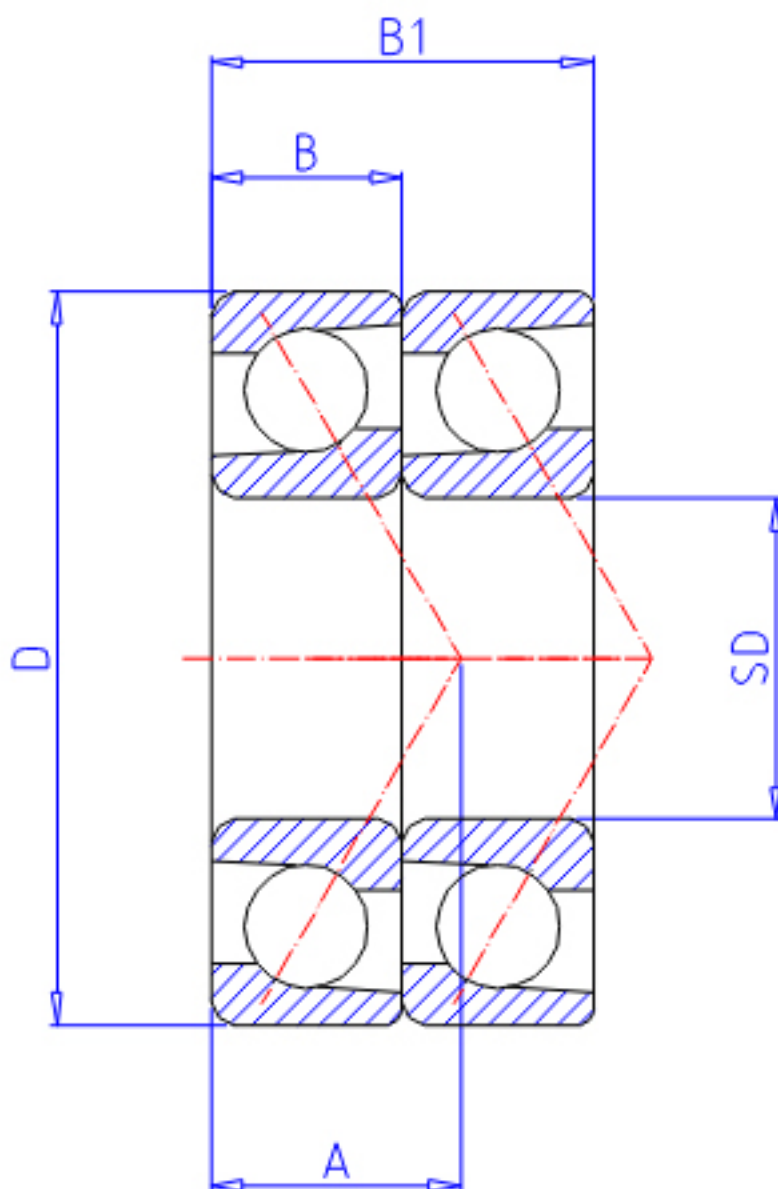


## NTN 7002CDT参数

型号	LINA	7002CDT		型号
主要尺寸	SD	15	mm	-
	D	32	mm	-
	B	9	mm	宽度
	B1	18	mm	宽度
	R	0.3	mm	(最小)
	R1	0.15	mm	(最小)
基本额定载荷	CR	6250	N	动载荷
	COR	3400	N	静载荷
	CRF	635	kgf	动载荷
	CORF	345	kgf	静载荷
极限转速	LSG	27 000	r/min	脂润滑
	LSO	36 000	r/min	油润滑
作用点	A	7.500	mm	-
重量	MASS	30	g	重量
基本额定载荷	CR1	10100	N	动载荷(双列)
	COR1	6750	N	静载荷(双列)
	CRF1	1 030	kgf	动载荷(双列)
	CORF1	690	kgf	静载荷(双列)
极限转速	LSG1	27 000	r/min	脂润滑(双列)
	LSO1	36 000	r/min	油润滑(双列)
安装尺寸	DB1	17.5	mm	(最小)
	DA	29.5	mm	(最大)
	DB11	30.8	mm	(最大)
	RAS	0.3	mm	(最大)
	R1AS	0.15	mm	(最大)

## NTN 7002CDT图片



参考资料:<http://www.sozhou.com/p/63008873.html>

