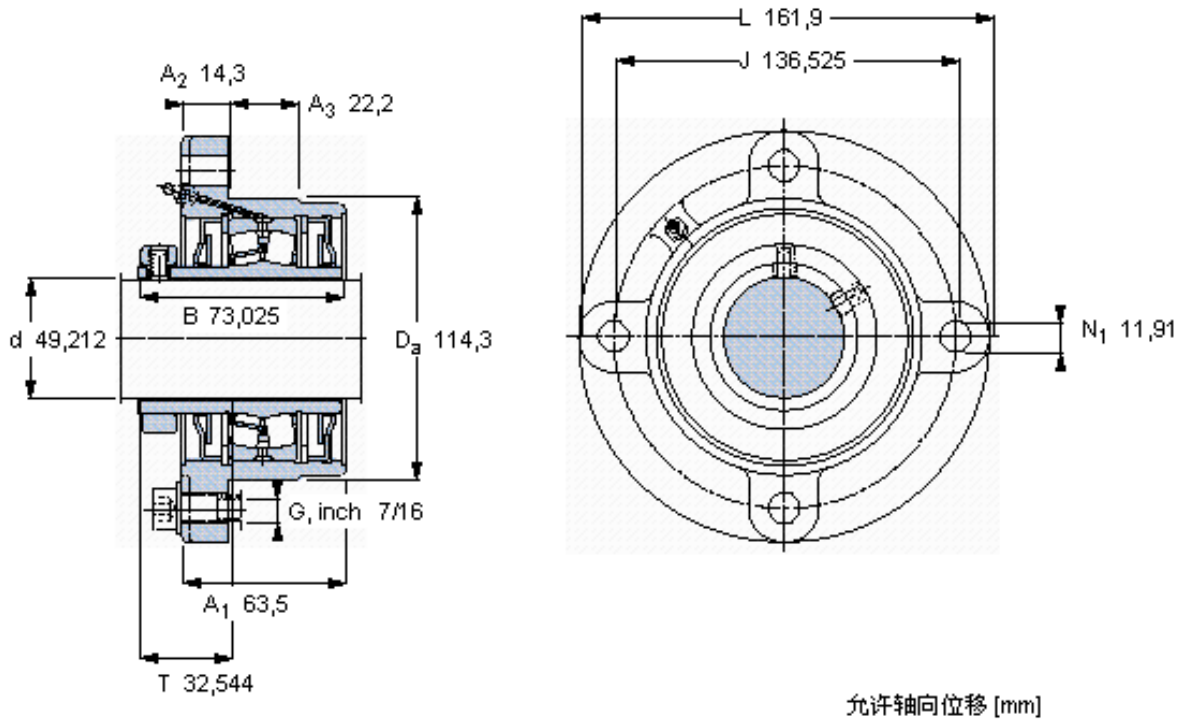


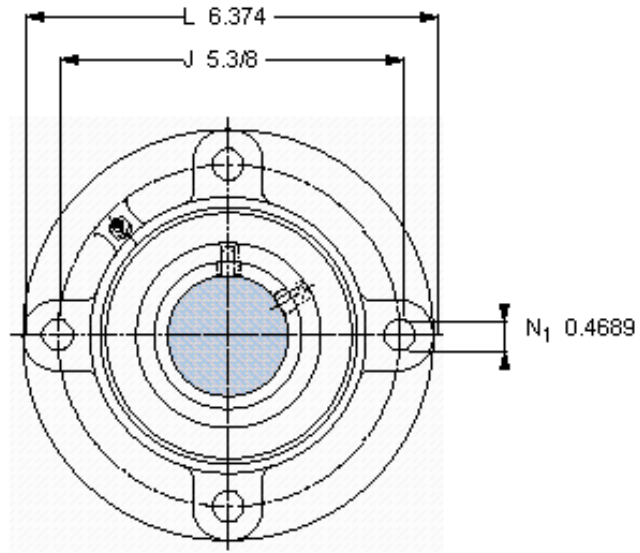
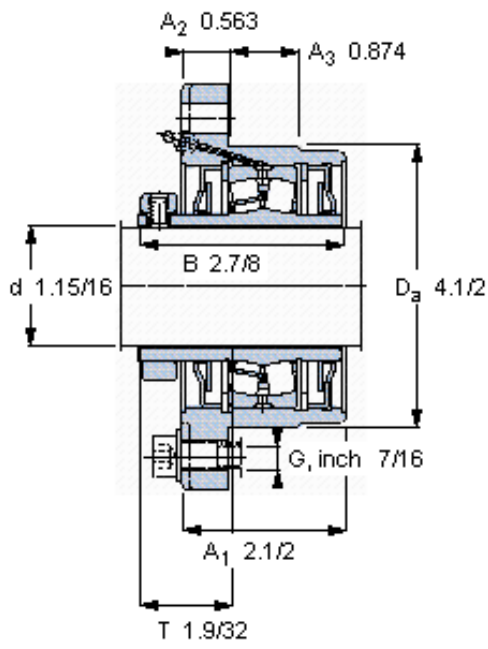
SKF FYRP 1.15/16-18参数

主要尺寸	d	49.212	mm	-
	A ₁	63.5	mm	-
	J	136.525	mm	-
	L	161.9	mm	-
	T	32.544	mm	-
基本额定载荷	C	84500	N	动载荷
	C ₀	100000	N	静载荷
极限转速	极限转速	5000	r/min	-
重量	重量	3720	g	-
型号	型号	FYRP 1.15/16-18	-	-
基本轴承型号	基本轴承型号	22210	-	-

SKF FYRP 1.15/16-18图片



参考资料: <http://www.sozhou.com/p/6306dc47.html>



允许轴向位移 [mm]

0,