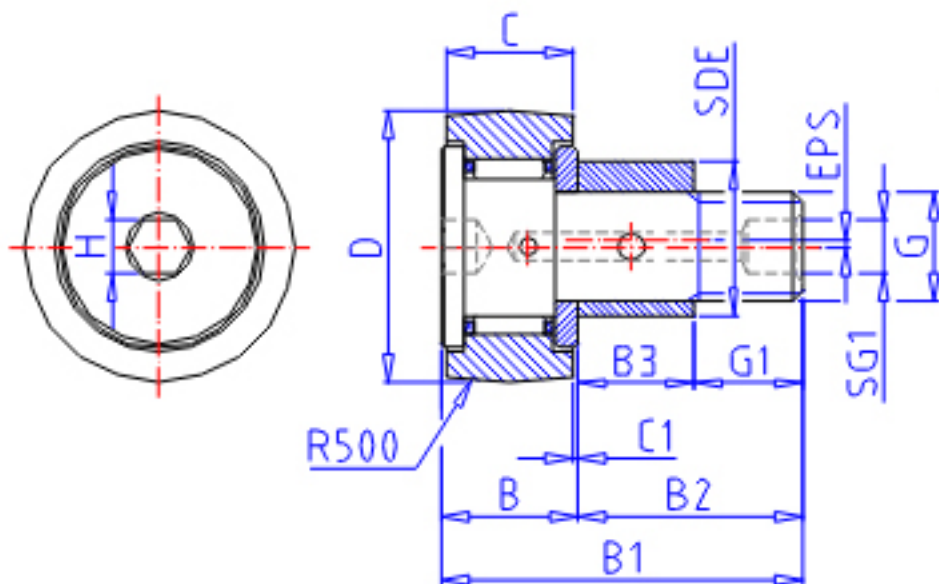


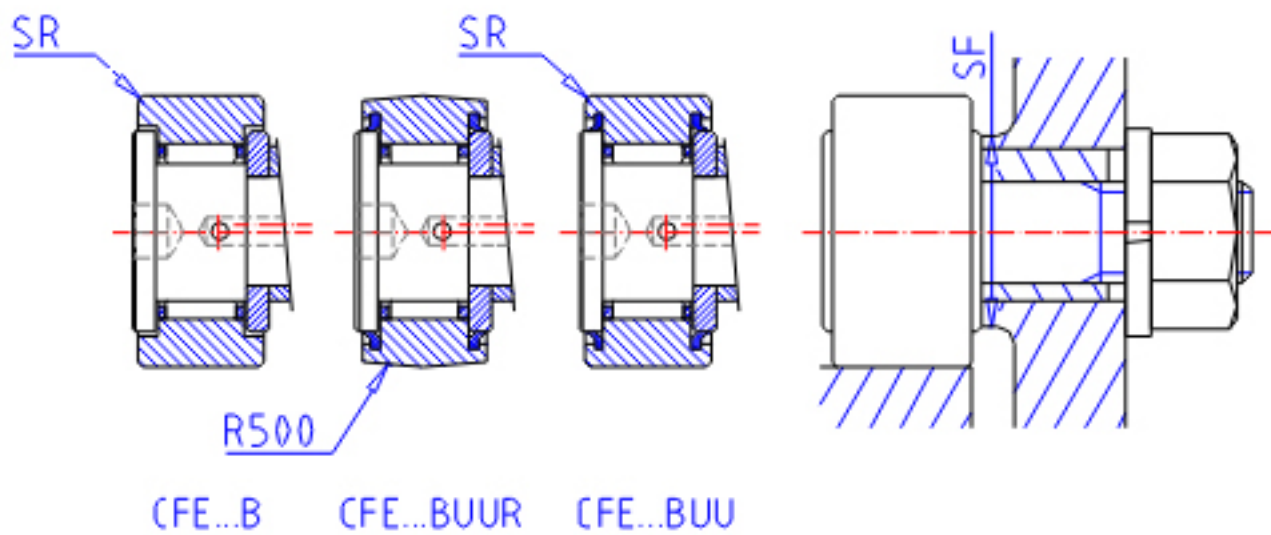
IKO CFE 24-1BUU参数

偏心轴套外径	STDRT	33	mm	偏心轴套外径
型号	ORDER	CFE 24-1BUU		型号
重量	MASS	1220.0	g	重量
主要尺寸	D	72	mm	-
	C	29	mm	-
	SDE	33	mm	-
	G	M24x1.5		螺纹规格
	B3	25.5	mm	-
	B	30.6	mm	-
	B1	80.1	mm	-
	B2	49.5	mm	-
	C1	0.8	mm	-
	SG1	8	mm	-
	G1	24.0	mm	螺纹尺寸
	H	12	mm	-
	SR	1	mm	(最小)
	偏心量	EPS	0.8	
主要尺寸	SG2	4	mm	-
安装尺寸	SF	40	mm	-
最大拧紧扭矩	TRQ	215.0	N. m	-
基本额定载荷	CR	30500	N	动载荷
	COR	52600	N	静载荷
最大静态容许负荷	FMAX	52000	N	最大静态容许负荷

IKO CFE 24-1BUU图片



CFE...BR



参考资料:<http://www.sozhou.com/p/6311c1c8.html>

