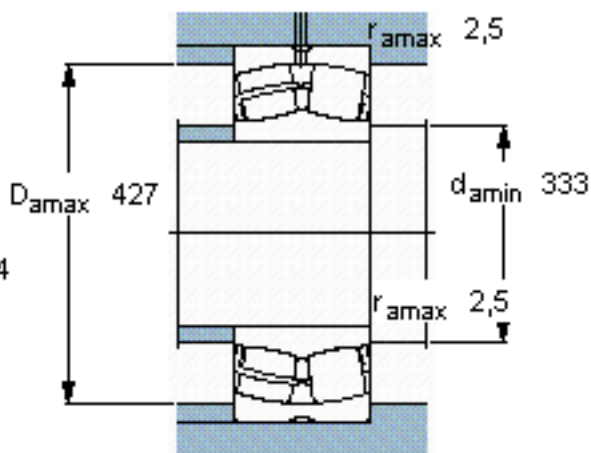
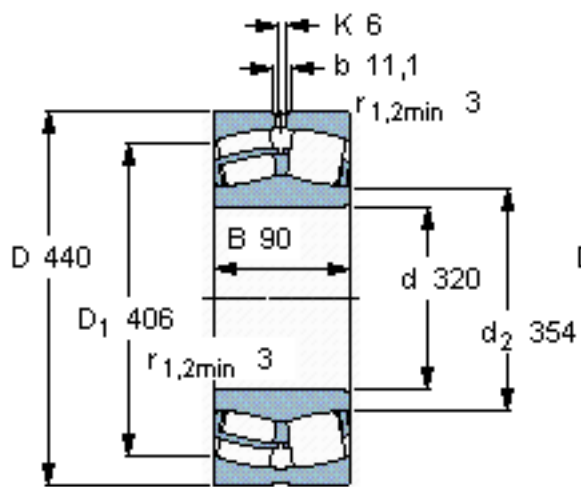


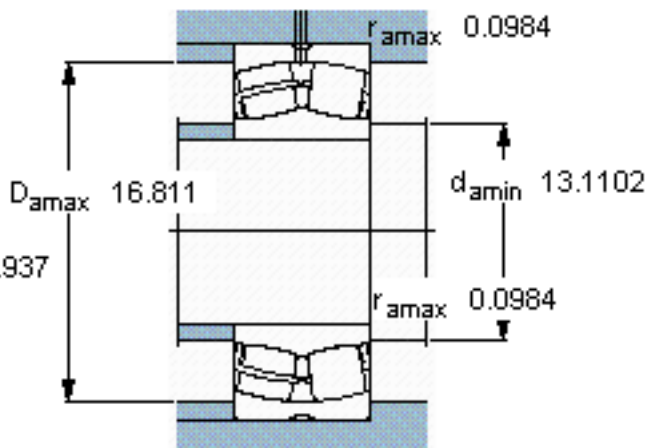
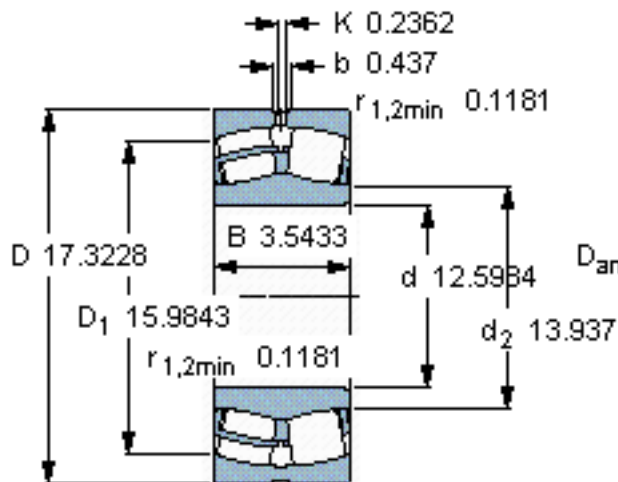
SKF 23964 CC/W33 \*参数

主要尺寸	d	320	mm	-
	D	440	mm	-
	B	90	mm	-
基本额定载荷	C	1430000	N	动载荷
	$C_0$	2700000	N	静载荷
疲劳载荷极限	$P_u$	212000	N	-
额定转速	参考转速	1400	r/min	-
	极限转速	1500	r/min	-
重量	重量	42000	g	-
型号	* SKF 探索者轴承	23964 CC/W33 *	-	-

SKF 23964 CC/W33 \*图片



计算系数  
e 0,17  
Y<sub>1</sub> 4  
Y<sub>2</sub> 5,9  
Y<sub>0</sub> 4



计算系数  
e 0,17  
Y<sub>1</sub> 4  
Y<sub>2</sub> 5,9  
Y<sub>0</sub> 4

参考资料:<http://www.sozhou.com/p/6318a392.html>