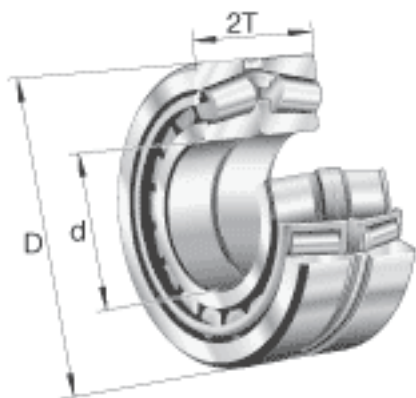
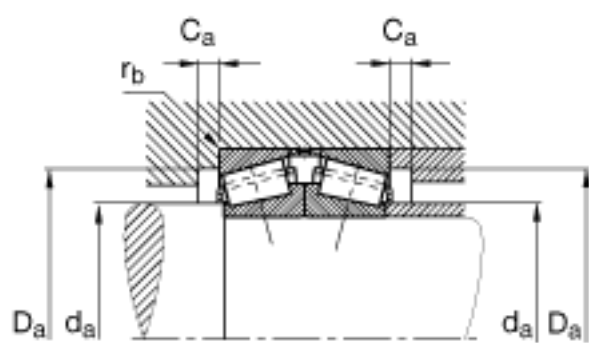
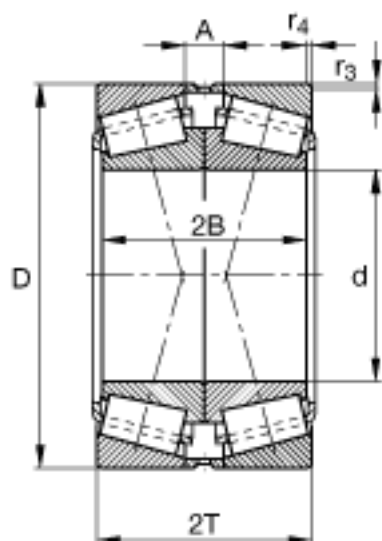


FAG 32248-A-N11CA参数

尺寸	2T	254	mm	-
	2B	240	mm	-
	A	54	mm	-
	$C_{a \min}$	14	mm	-
	$D_{a \max}$	422	mm	-
	$D_{a \min}$	372	mm	-
	$d_{a \max}$	286	mm	-
	$r_{3, 4 \min}$	4	mm	-
	$r_{b \max}$	4	mm	-
	重量	m	166000	g
基本额定载荷	C_r	3150000	N	基本额定动载荷, 径向
	C_{0r}	6200000	N	基本额定静载荷, 径向
计算系数	e	0.44		-
	Y_0	1.52		-
	Y_1	1.55		-
	Y_2	2.31		-
疲劳极限载荷	C_{ur}	640000	N	疲劳极限载荷, 径向
极限转速	n_G	1480	r/min	极限转速
参考转速	n_B	640	r/min	参考速度
尺寸	d	240	mm	-
	D	440	mm	-

FAG 32248-A-N11CA图片





参考资料: <http://www.sozhou.com/p/631bbc6a.html>