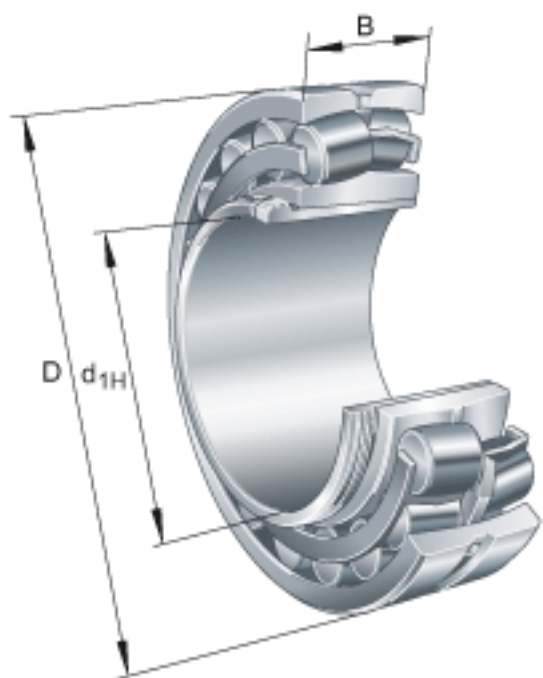


FAG 23122-E1-K-TVPB + AHX3122参数

尺寸	d_{1H}	105	mm	-
	D	180	mm	-
	B	56	mm	-
	a	4	mm	-
	b	11	mm	-
	D_1	160	mm	-
	$D_{a \max}$	169	mm	-
	d	110	mm	-
	d_2	124.6	mm	-
	d_{2G}	M120x2		-
	$d_{a \min}$	121	mm	-
	d_s	4.8	mm	-
	l	68	mm	-
	n_s	9.5	mm	-
	$r_{a \max}$	2	mm	-
	r_{\min}	2	mm	-
说明		AHX3122		型号, 退卸套
重量	m	4950	g	质量
	m_1	790	g	质量, 退卸套
基本额定载荷	C_r	530000	N	基本额定动载荷, 径向
计算系数	e	0.28		-
	Y_1	2.39		-
	Y_2	3.56		-
基本额定载荷	C_{0r}	680000	N	基本额定静载荷, 径向
计算系数	Y_0	2.34		-
极限转速	n_G	3700	r/min	极限转速
参考转速	n_B	2600	r/min	参考速度
疲劳极限载荷	C_{ur}	61000	N	疲劳极限载荷, 径向

FAG 23122-E1-K-TVPB + AHX3122图片



参考资料:<http://www.sozhou.com/p/633835c5.html>