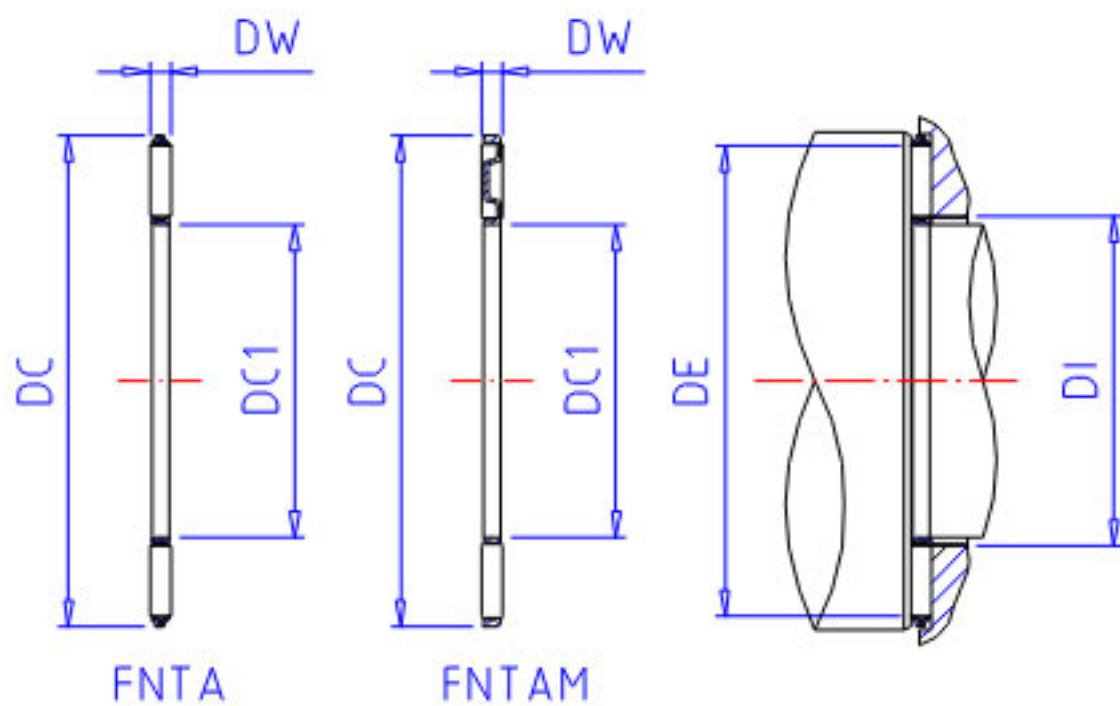


NSK FNTA-1528参数

型号	型号	FNTA-1528		-
外形尺寸	DC1	15	mm	内径
	DC	28	mm	外径
	DW	2	mm	-
基本额定载荷	CA	7950	N	动载荷
	COA	25800	N	静载荷
	CAK	810	kgf	动载荷
	COAK	2630	kgf	静载荷
极限转速	OIL	15000	1/min	油润滑
滚针接触面	DE	26.0	mm	外径(最小)
	DI	16.5	mm	内径(最大)
重量	MASS	3.5	g	重量

NSK FNTA-1528图片



参考资料:<http://www.sozhou.com/p/63408afc.html>

