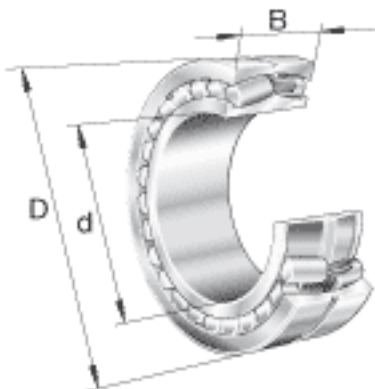
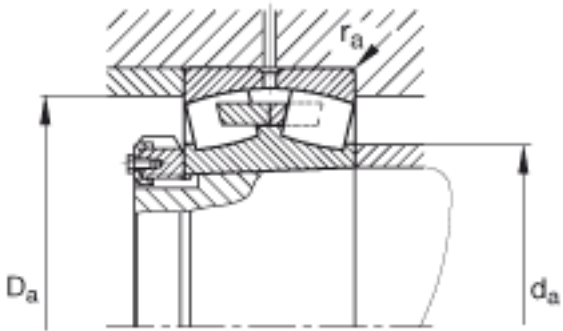
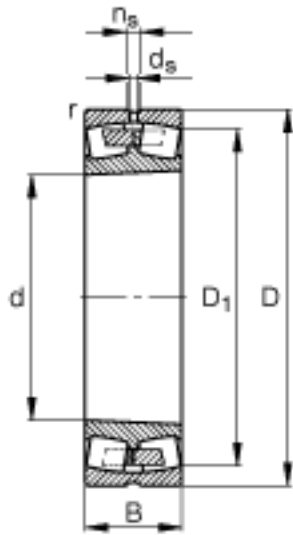


FAG 23176-K-MB参数

尺寸	d	380	mm	-
	D	620	mm	-
	B	194	mm	-
	D ₁	539.6	mm	-
	D _{a max}	600	mm	-
	d _{a min}	400	mm	-
	d _s	12.5	mm	-
	n _s	23.5	mm	-
	r _{a max}	4	mm	-
	r _{min}	5	mm	-
重量	m	226000	g	质量
基本额定载荷	C _r	4050000	N	基本额定动载荷，径向
计算系数	e	0.32		-
	Y ₁	2.12		-
	Y ₂	3.15		-
基本额定载荷	C _{0r}	8150000	N	基本额定静载荷，径向
计算系数	Y ₀	2.07		-
极限转速	n _G	970	r/min	极限转速
参考转速	n _B	510	r/min	参考速度
疲劳极限载荷	C _{ur}	385000	N	疲劳极限载荷，径向

FAG 23176-K-MB图片





参考资料:<http://www.sozhou.com/p/634a1aae.html>