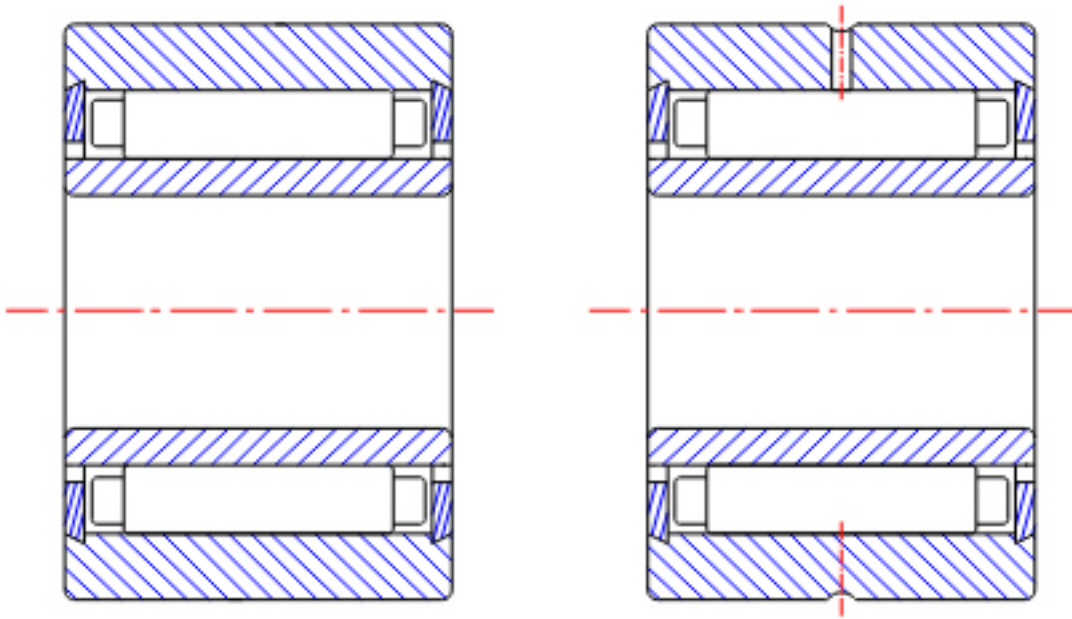


NTN NA6903R参数

型号	ORDER	NA6903R		型号
尺寸	SD	17	mm	-
	D	30	mm	外径
	C	23	mm	宽度
	R	0.30	mm	-
	F	22	mm	-
基本额定载荷	CR	18200	N	动载荷
	COR	27200	N	静载荷
	CRF	1850	kgf	动载荷
	CORF	2770	kgf	静载荷
极限转速	LSG	12000	r/min	脂润滑
	LSO	18000	r/min	油润滑
重量	MASS	69	g	重量

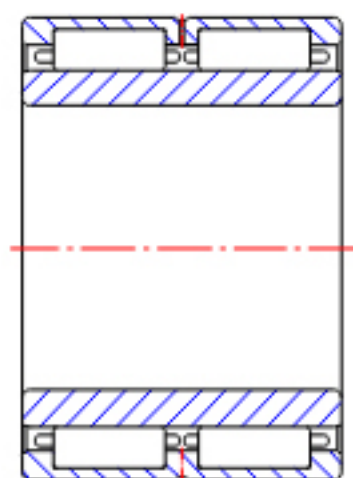
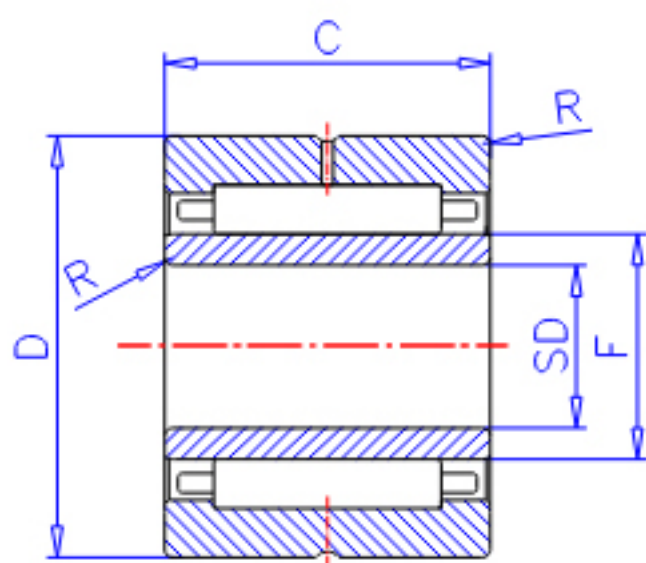
NTN NA6903R图片



NK+IR
(SD ≤ 9)

NA49
(SD ≤ 9)

参考资料:<http://www.sozhou.com/p/634e9ec1.html>



NA49...R ($SD \geq 10$)
 NA49
 NA48, NA59
 NA69...R ($SD \leq 30$)
 NK+IR ($SD \geq 10$)
 NK, NK...R+IR

NA69...R
 ($SD \geq 32$)