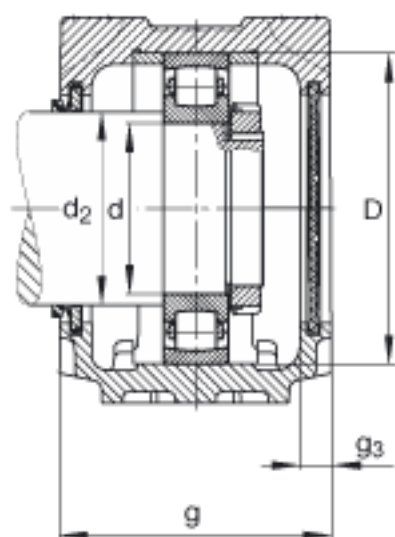
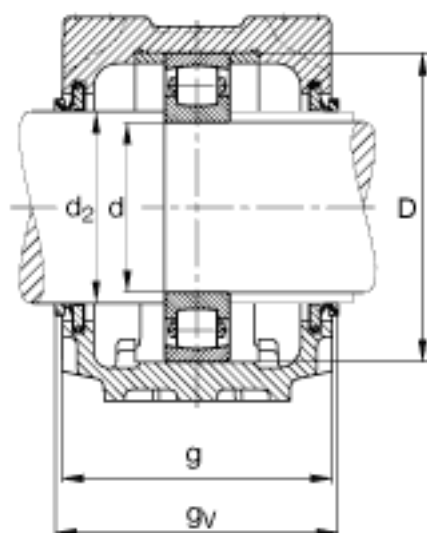


FAG SNV130-F-L + 20312 + DHV312参数

尺寸	d	60	mm	-
	a	280	mm	-
	h ₁	161	mm	-
	g	120	mm	-
	b	80	mm	-
	c	30	mm	-
	D	130	mm	-
	d ₂	70	mm	-
	g ₃	12.5	mm	-
	g _v	130	mm	-
	h	80	mm	-
	m	230	mm	-
	s	M16		-
	s	15.875	mm	-
	u	18	mm	-
	v	23	mm	-
	重量	m ₁	6800	g
说明		20312		型号, 轴承
		KM12		型号, 锁紧螺母
		MB12		型号, 爪式垫圈
		FRM130/12.5		型号, 定位圈
		DHV312		型号, V 型密封
		DKV130		型号, 端盖
		SNV130-F-L		型号, 轴承座

FAG SNV130-F-L + 20312 + DHV312图片





参考资料:<http://www.sozhou.com/p/636fbc1.html>