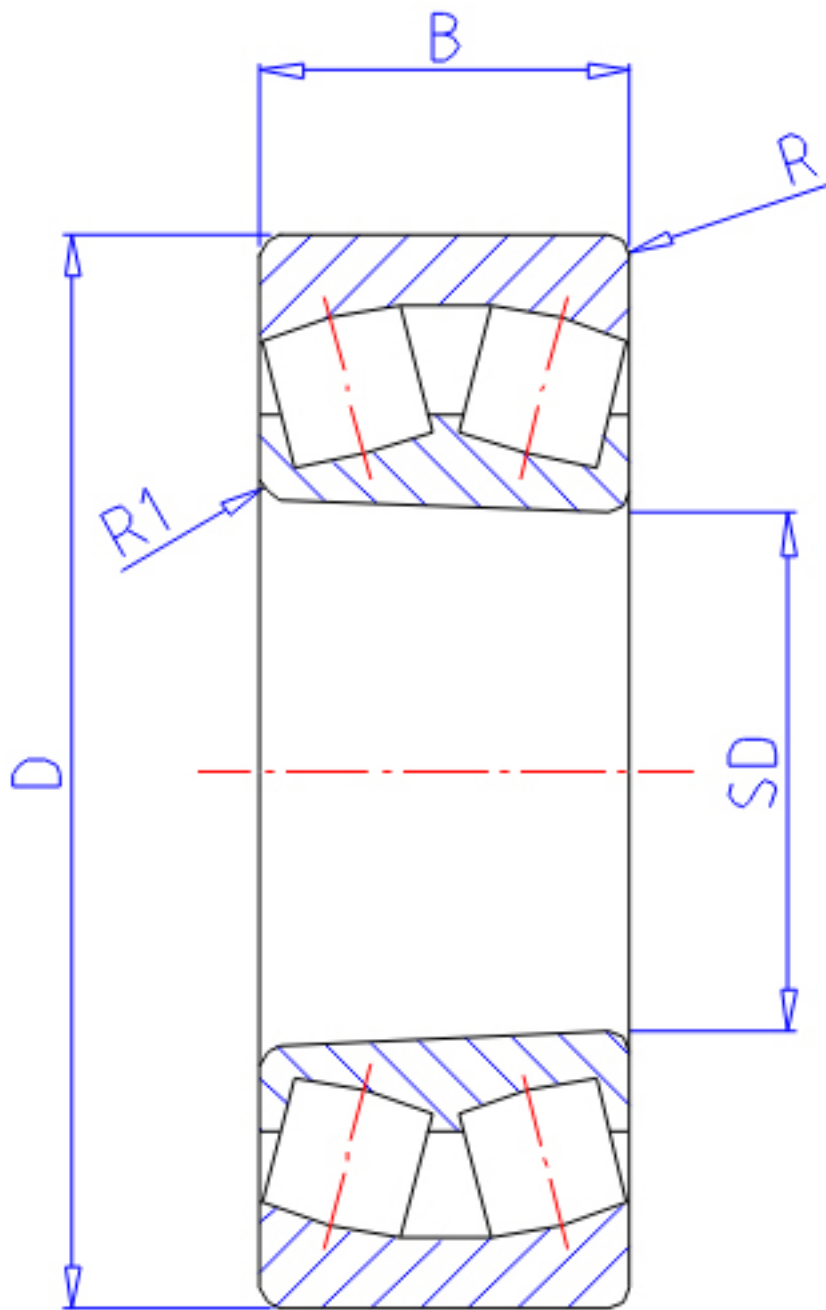


NTN 22334BK参数

主要尺寸	SD	170	mm	-
	D	360	mm	外径
	B	120	mm	宽度
	R	4.0	mm	(最小)
	R1	3.0	mm	(最小)
型号	ORDER	22334BK		型号
基本额定载荷	CR	1540000	N	动载荷
	COR	2180000	N	静载荷
	CRF	157 000	kgf	动载荷
	CORF	223 000	kgf	静载荷
极限转速	LSG	880	r/min	脂润滑
	LSO	1 400	r/min	油润滑
重量	MASS	58500	g	重量
安装尺寸	DA	342	mm	(最大)
	DA1	188	mm	(最小)
轴向载荷系数	Y1	1.96		-
	Y2	2.91		-
	Y0	1.91		-
常数	E	0.34		-

NTN 22334BK图片



参考资料:<http://www.sozhou.com/p/637255a7.html>

