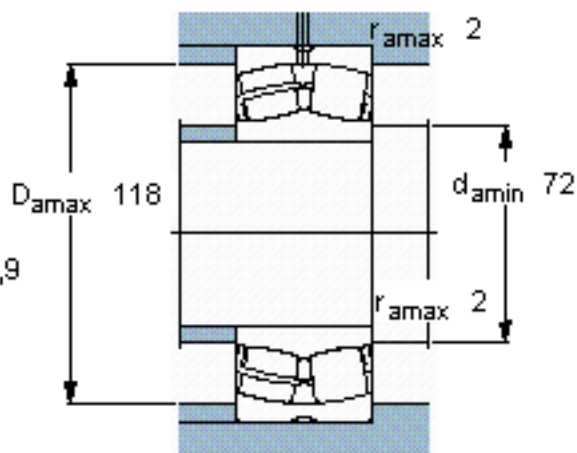
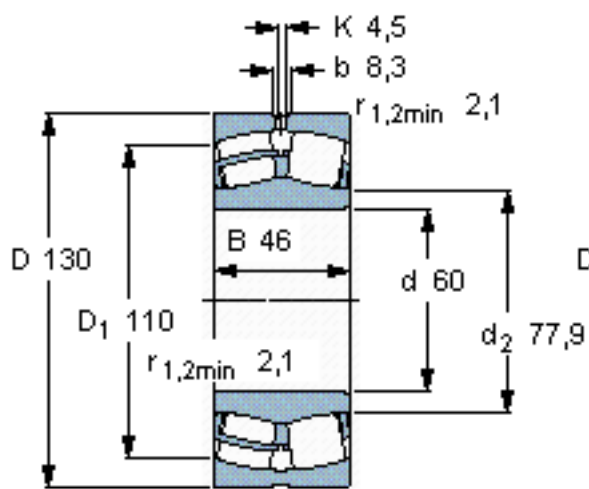


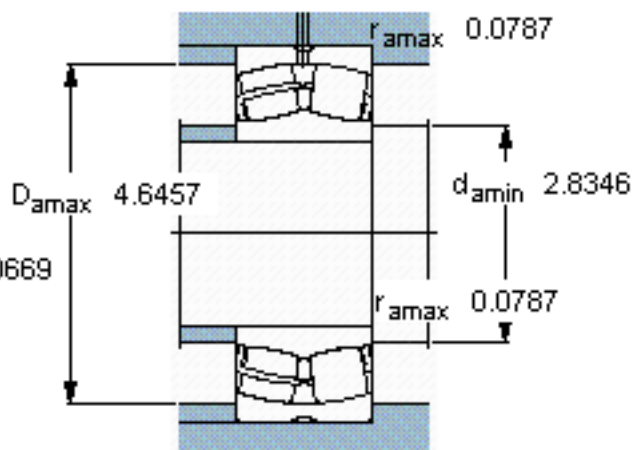
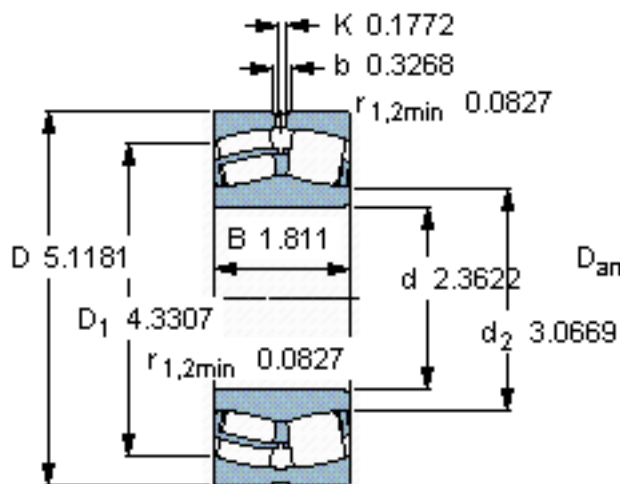
SKF 22312 E *参数

主要尺寸	d	60	mm	-
	D	130	mm	-
	B	46	mm	-
基本额定载荷	C	310000	N	动载荷
	C_0	335000	N	静载荷
疲劳载荷极限	P_u	36500	N	-
额定转速	参考转速	4000	r/min	-
	极限转速	5300	r/min	-
重量	重量	3100	g	-
型号	* SKF 探索者轴承	22312 E *	-	-

SKF 22312 E *图片



计算系数
e 0,35
Y₁ 1,9
Y₂ 2,9
Y₀ 1,8



计算系数
e 0,35
Y₁ 1,9
Y₂ 2,9
Y₀ 1,8

参考资料:<http://www.sozhou.com/p/63a1edb3.html>