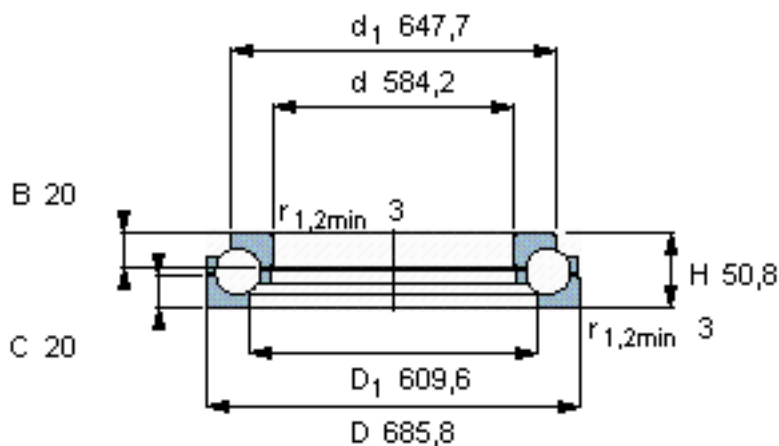


SKF BA1B 307740参数

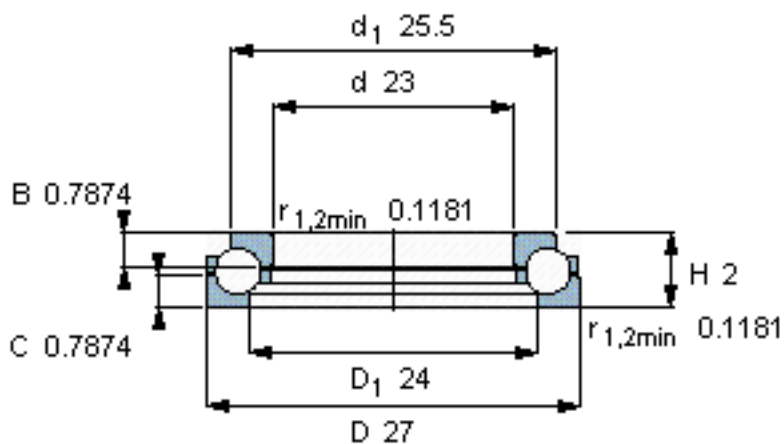
主要尺寸	d	584.2	mm	-
	D	685.8	mm	-
	H	50.8	mm	-
基本额定载荷	C	360000	N	动载荷
	$C_0$	1700000	N	静载荷
疲劳载荷极限	$P_u$	28000	N	-
最小载荷系数	A	9.5	-	-
重量	重量	27500	g	-
型号	型号	BA1B 307740	-	-

SKF BA1B 307740图片



计算系数

$e$  1,25  
 $X$  0,66  
 $X_0$  2,3



计算系数

$e$  1,25  
 $X$  0,66  
 $X_0$  2,3

参考资料:<http://www.sozhou.com/p/63a9b98e.html>