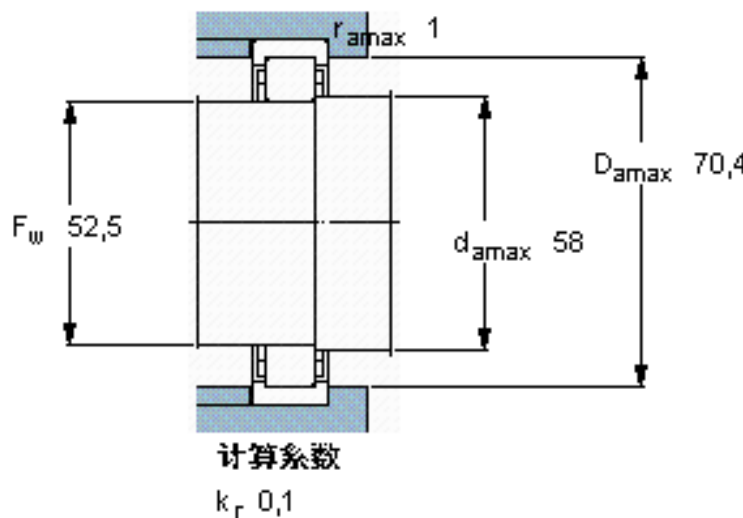
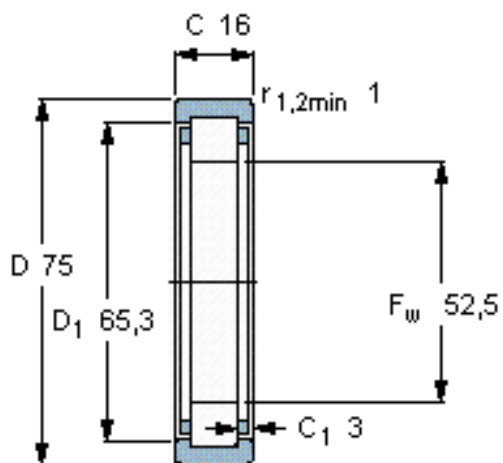


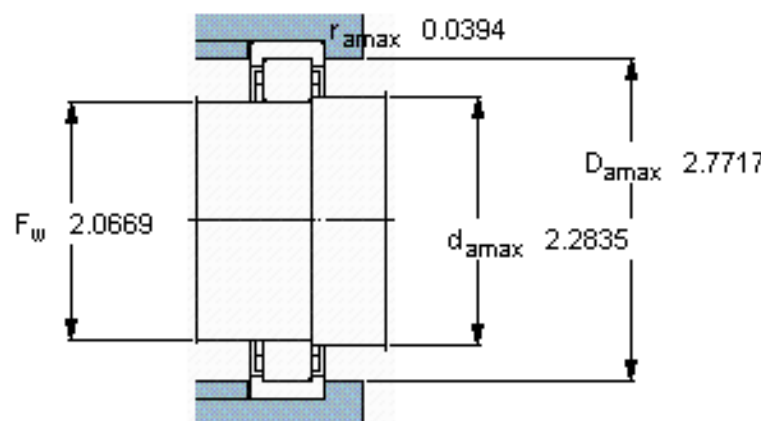
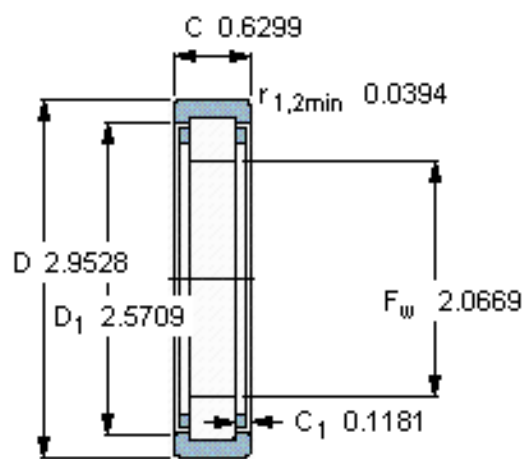
### SKF RNU 1009 ECP参数

主要尺寸	$F_w$	52.5	mm	-
	$D$	75	mm	-
	$C$	16	mm	-
基本额定载荷	$C$	44600	N	动载荷
	$C_0$	52000	N	静载荷
疲劳载荷极限	$P_u$	6300	N	-
额定转速	参考转速	9500	r/min	-
	极限转速	11000	r/min	-
重量	重量	180	g	-
型号	* SKF 探索者轴承	RNU 1009 ECP	-	-

### SKF RNU 1009 ECP图片



参考资料:<http://www.sozhou.com/p/63c9706c.html>



计算系数

$k_r$  0,1